

商品描述/产品说明



产品说明

材料：

壳体和致动塑料 PA6，玻璃纤维增强型。
压铸锌螺母。NBR O 型圈，CR 平面密封件。

规格：

黑色壳体和操作件。
螺母镀锌。

提示：

带弹簧加载舌簧的安全旋转锁销。左右侧安装均可，锁模行程 90°。旋转锁销可以预组装（对于较小的 A 型和较大的门厚度时，只能有限实现）。

通过 O 型圈和平面密封件实现防水防尘等级为 IP65。

附件：

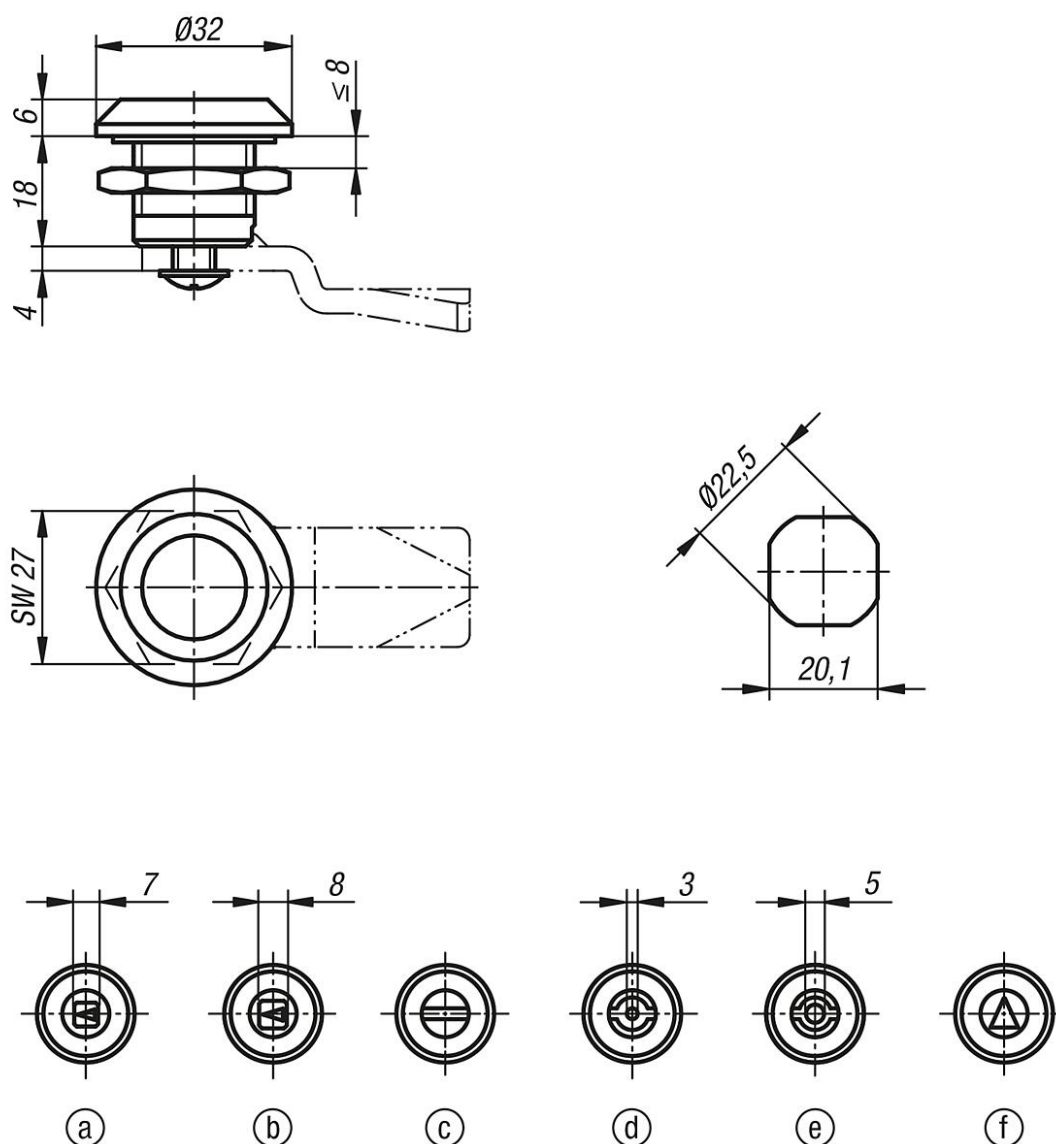
旋转锁销 05586。
钢制旋转锁销的舌簧 05569。

图纸提示：

操作件：

- a) 方形 7 mm
- b) 方形 8 mm
- c) 一字槽
- d) 双齿 3 mm
- e) 双齿 5 mm
- f) 三角形 8 mm

图纸



商品概述

订货号	操作元件
05567-17185	方形 7 mm
05567-18185	方形 8 mm
05567-20185	一字槽
05567-43185	双齿 3 mm
05567-45185	双齿 5 mm
05567-88185	三角形 8 mm