

商品描述/产品说明



产品说明

材料：
压铸锌壳体、操作件和螺母。
NBR O 型圈，CR 平面密封件。

规格：
壳体镀铬，操作件镀铬或经黑色粉末喷涂处理。
螺母镀锌。

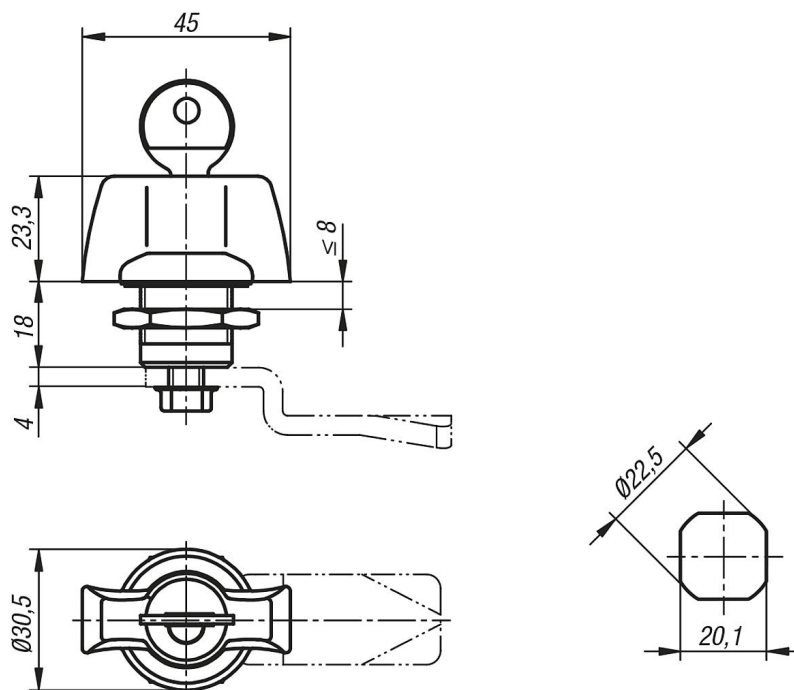
提示：
左右侧安装均可，锁模行程 90°，配有内部旋转限制装置。旋转锁销可以预组装（对于较小的 A 型和较大的门厚度时，只能有限实现）。固定螺母设计为带钳爪的接地螺母。

通过 O 型圈和平面密封件实现防水防尘等级为 IP65。

可锁定的旋转锁销分别提供 2 个钥匙。钥匙可以从两个位置上拔下（打开和关闭）。锁定是相同的，也就是说每个锁都可以用相同的钥匙打开（锁定 101 或 1333）。

附件：
套筒扳手 05586。
旋转锁销的舌簧，无钢制限位器 05570。

图纸



商品概述

订货号	表面	操作元件	规格
05571-1181	-	蝶形旋钮	-
05571-2181	-	可锁定的旋钮	关闭 101
05571-3181	-	可锁定的旋钮	关闭 1333

商品概述

订货号	表面	操作元件	规格
05571-1182	黑色	蝶形旋钮	-
05571-2182	黑色	可锁定的旋钮	关闭 101
05571-3182	黑色	可锁定的旋钮	关闭 1333