

商品描述/产品说明



产品说明

材料：

压铸锌壳体、操作件和螺母。
NBR O 型圈，CR 平面密封件。

规格：

外壳镀铬。操作件黑色粉末喷涂处理。
螺母镀锌。

提示：

左右侧安装均可，锁模行程 90°。旋转锁销可以预组装（对于较小的 A 型和较大的门厚度时，只能有限实现）。固定螺母设计为带钳爪的接地螺母。

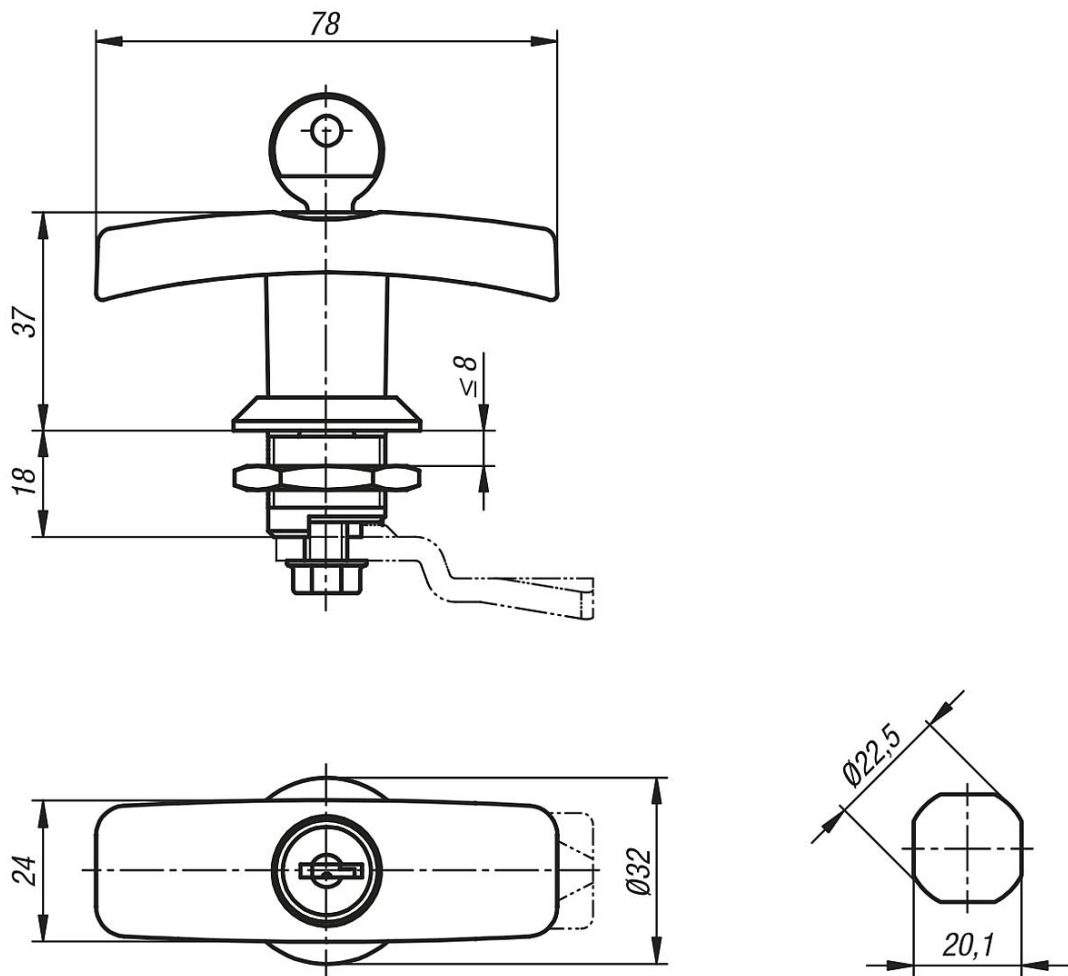
通过 O 型圈和平面密封件实现防水防尘等级为 IP65。

可锁定的旋转锁销分别提供 2 个钥匙。钥匙可以从两个位置上拔下（打开和关闭）。锁定是相同的，也就是说每个锁都可以用相同的钥匙打开（锁定 101 或 1333）。

附件：

旋转锁销 05586。
钢制旋转锁销的舌簧 05569。

图纸



商品概述

订货号	操作元件	规格
05572-1182	T 型把手	-
05572-2182	T 型可锁定把手	关闭 101
05572-3182	T 型可锁定把手	关闭 1333