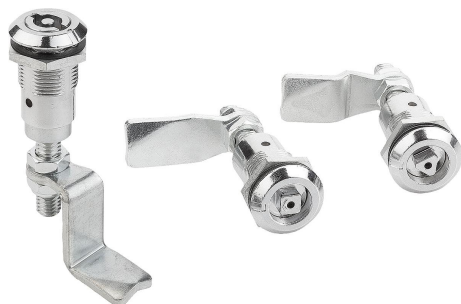


商品描述/产品说明



产品说明

材料：
压铸锌壳体、操作件和螺母。
CR 平面密封件。

规格：
外壳和操作件镀铬，
螺母镀锌。

提示：
压缩旋转锁销主要用于具有更高密封挤压力要求的门和壳体。左右侧安装均可。关闭进程总是顺时针进行。旋转锁销可以预组装。通过弹簧致动装置“锁定”在终端位置上实现耐振。测试依据 DIN EN 60068-2-64（振动）和 DIN EN 60068-2-27（冲击），测试标准 61373。防振性符合 1 类 B 级铁路应用的要求（=最高要求）。

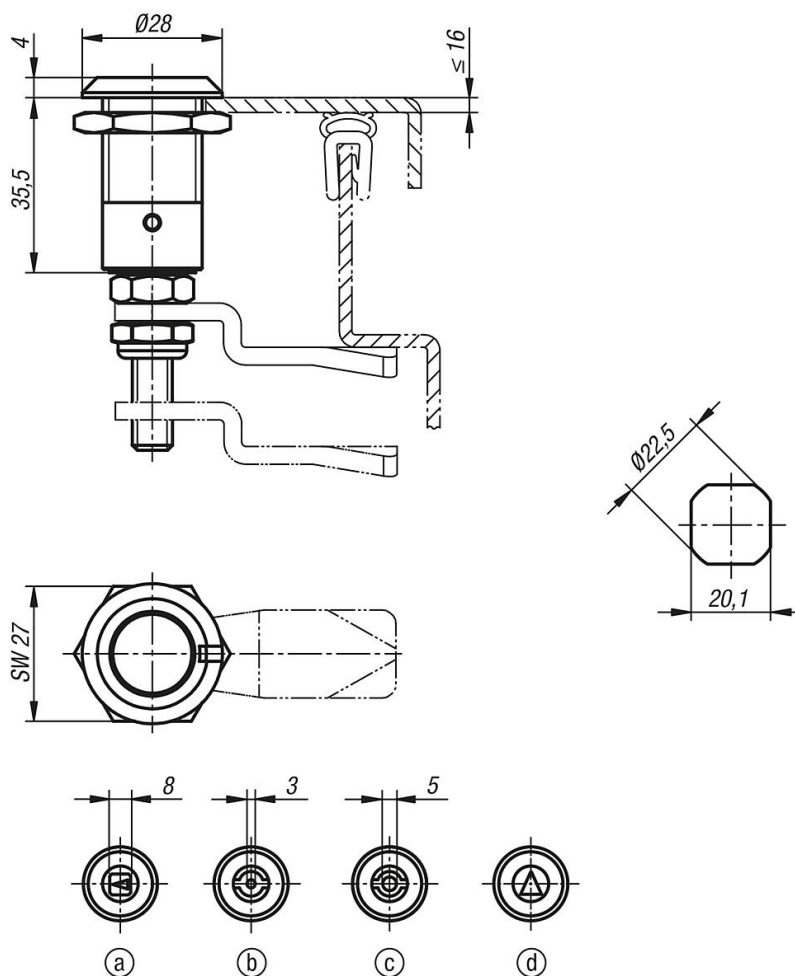
防水防尘等级为 IP65。

附件：
套筒扳手 05586。
旋转锁销的舌簧，无钢制限位器 05570。

图纸提示：

操作件：
a) 方形 8 mm
b) 双齿 3 mm
c) 双齿 5 mm
d) 三角形 8 mm

图纸



商品概述

订货号	操作元件
05575-18351	方形 8 mm
05575-43351	双齿 3 mm
05575-45351	双齿 5 mm
05575-88351	三角形 8 mm