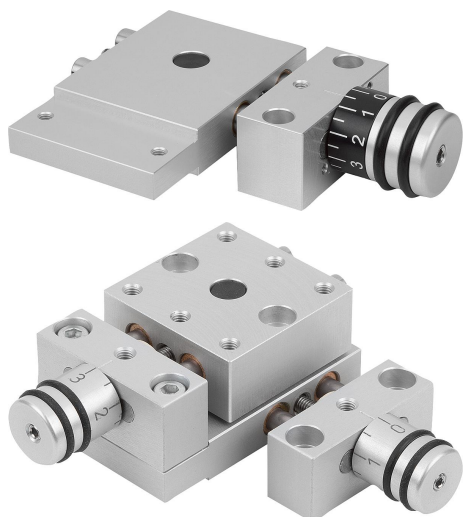


商品描述/产品说明



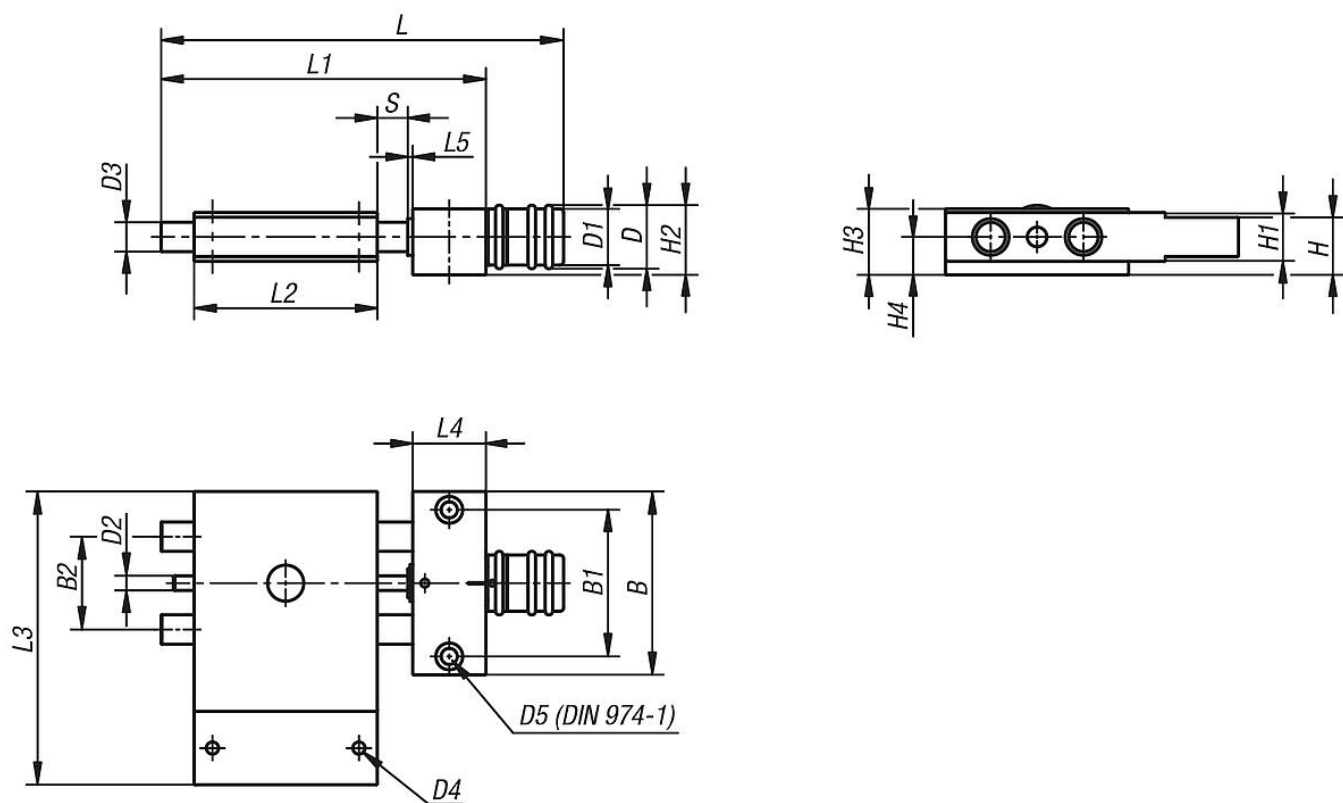
产品说明

材料：
 铝合金制轴承块和滑撬，经阳极氧化处理。
 不锈钢制导向柱，经打磨处理。
 不锈钢制丝杠，滚轧螺纹。
 滑动轴承导杆，免维护。

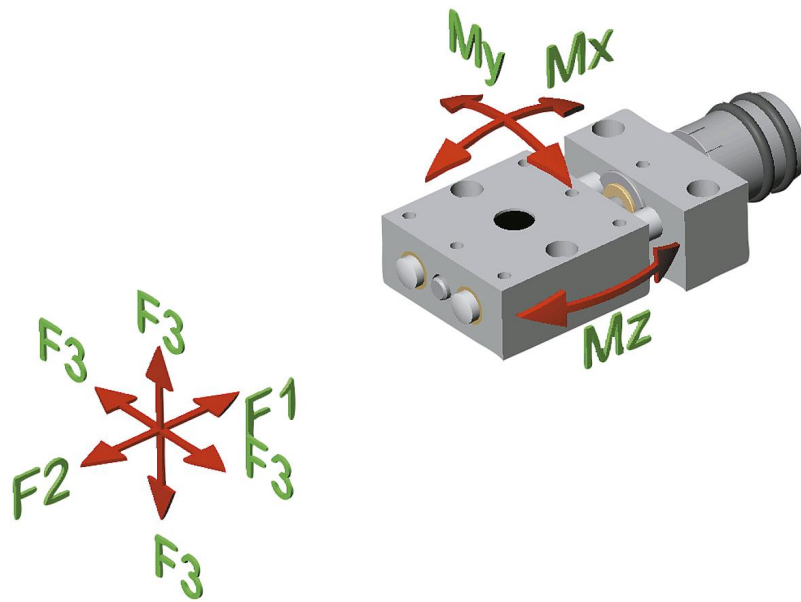
规格：
 导杆的径向间隙小于 0.02 mm。自锁型丝杠，可额外夹紧。

提示：
 通过几乎无间隙的导轨和绝对无间隙的丝杠，在调整时无需松开和夹紧丝杠。
 刻度尺的刻度为 5 或 10 个刻线，1 个刻线对应 0.1 mm 调整距离。
 按照模块化原理，不同尺寸的载物台可以非常简单地与定位台、升降台等配件组合。

图纸



图纸



商品概述

订货号	B	B1	B2	C (行程)	D	D1	D2	D3	D4	D5	H	H1	H2	H3	H4	L	L1	L2	L3	L4	L5	F1 N	F2 N	F3 N	Mx Nm	My Nm	Mz Nm
21130-104	29	22	12	-	13	11,5	M3x0,5	4	M3	3	11	8	14,5	13	8	64,5	50	29	46	10	1,5	70	70	X = 28 (10)	0,25	0,11	0,25
21130-108	46	36	21	-	26	23	M6x1	8	M4	4	18	14	27	23	14	108,5	80	46	75	20	2	200	200	X = 39 (50)	1,9	0,9	1,9
21130-112	75	60	38	-	26	23	M6x1	12	M6	6	23,5	20	29	27	15,5	162	133	75	120	30	2	300	300	X = 58 (100)	5,5	3	5,5