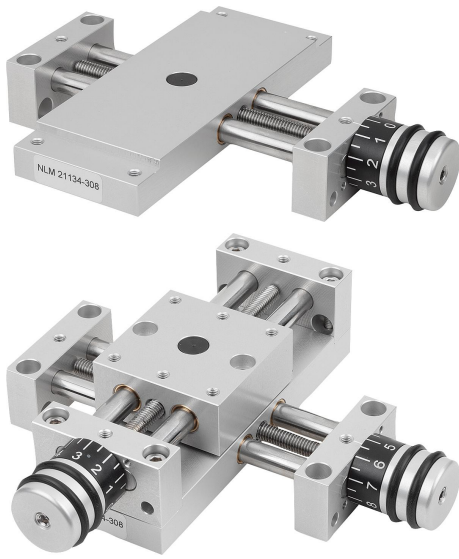


商品描述/产品说明



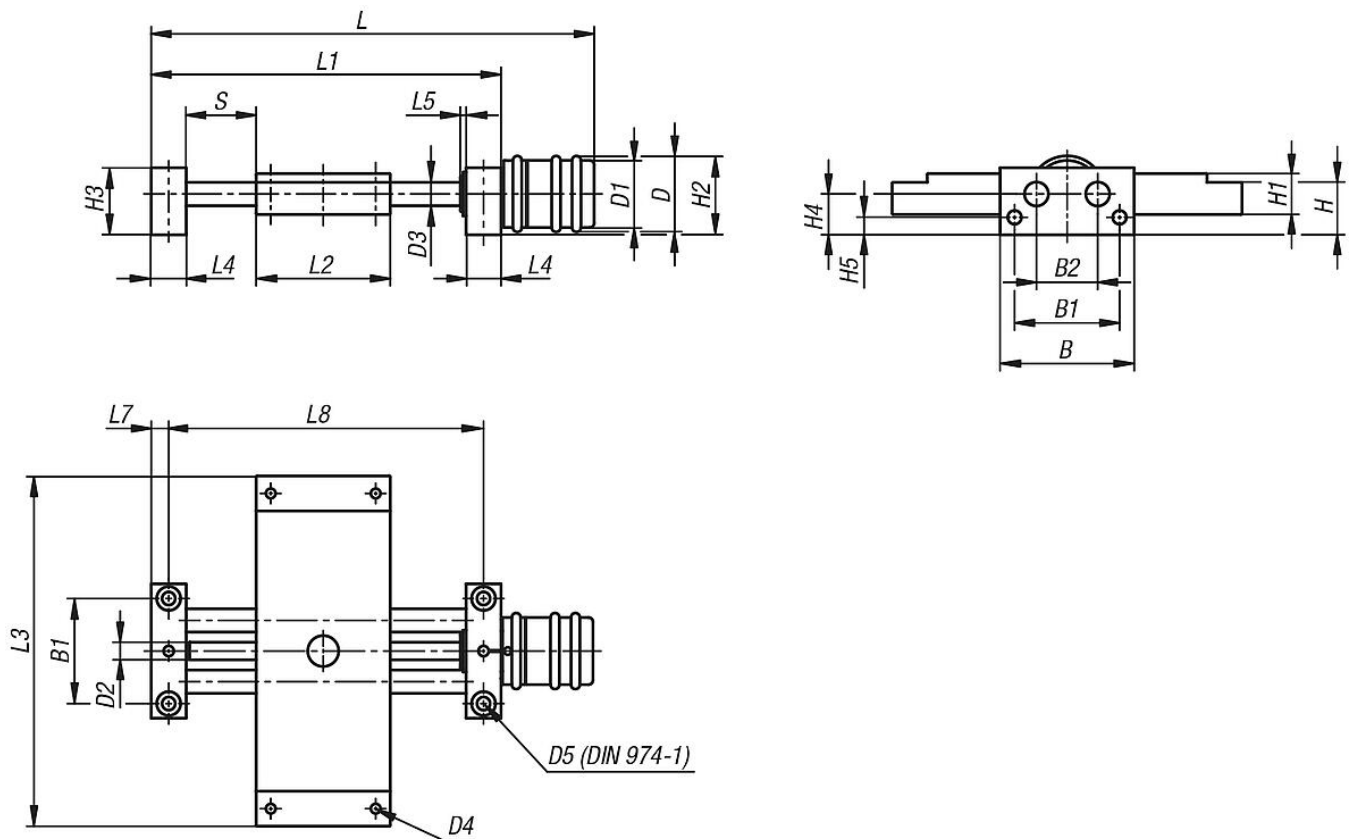
产品说明

材料：
 铝合金制轴承块和滑撬，经阳极氧化处理。
 不锈钢制导向柱，经打磨处理。
 不锈钢制丝杠，滚轧螺纹。
 滑动轴承导杆，免维护。

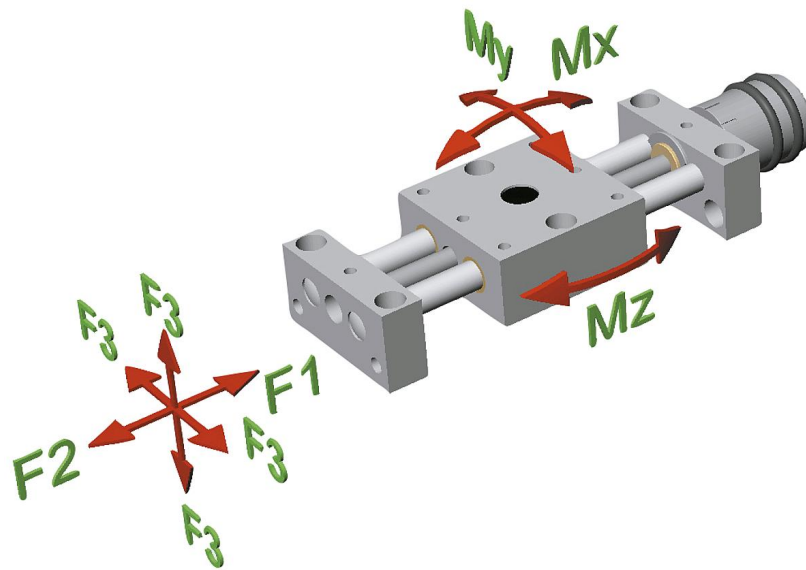
规格：
 导杆的径向间隙小于 0.02 mm。自锁型丝杠，可额外夹紧。

提示：
 通过几乎无间隙的导轨和绝对无间隙的丝杠，在调整时无需松开和夹紧丝杠。
 刻度尺的刻度为 5 或 10 个刻线，1 个刻线对应 0.1 mm 调整距离。
 按照模块化原理，不同尺寸的载物台可以非常简单地与定位台、升降台等配件组合。

图纸



图纸



商品概述

订货号	B	B1	B2	C (行程)	D	D1	D2	D3	D4	D5	H	H1	H2	H3	H4	H5	L	L1	L2	L3	L4	L5	L7	L8	F1 N	F2 N	F3 N	Mx Nm	My Nm	Mz Nm
21134-304	29	22	12	-	13	11,5	M3x0,5	4	M3	3	11	8	14,5	13	8	4	84,5	70	29	70	8	1,5	4	62	70	70	70	0,77	0,77	0,77
21134-308	46	36	21	-	26	23	M6x1	8	M4	4	18	14	27	23	14	6	148,5	120	46	120	12	2	6	108	200	200	200	3,6	3,6	3,6
21134-312	75	60	38	-	26	23	M6x1	12	M6	6	23,5	20	29	27	15,5	7	209	180	75	180	15	2	7,5	165	300	300	300	18	18	18