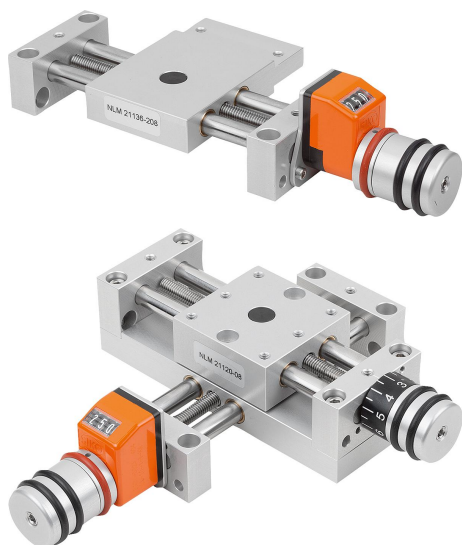


商品描述/产品说明



产品说明

材料：

铝合金制轴承块和滑撬，经阳极氧化处理。

不锈钢制导向柱，经打磨处理。

不锈钢制丝杠，滚轧螺纹。

动轴承导杆，免维护。

塑料制位置指示器。

规格：

导杆的径向间隙小于 0.02 mm。自锁型丝杠，可额外夹紧。

提示：

通过几乎无间隙的导轨和绝对无间隙的丝杠，在调整时无需松开和夹紧丝杠。

数字位置指示器具有 0.1 mm 的显示精度，数字按顺时针方向上升。

位置指示器的显示值可以通过旋转传动环来调节，无需使用工具。位置指示器的安装位置可以借助螺钉固定在 4 个位置上。

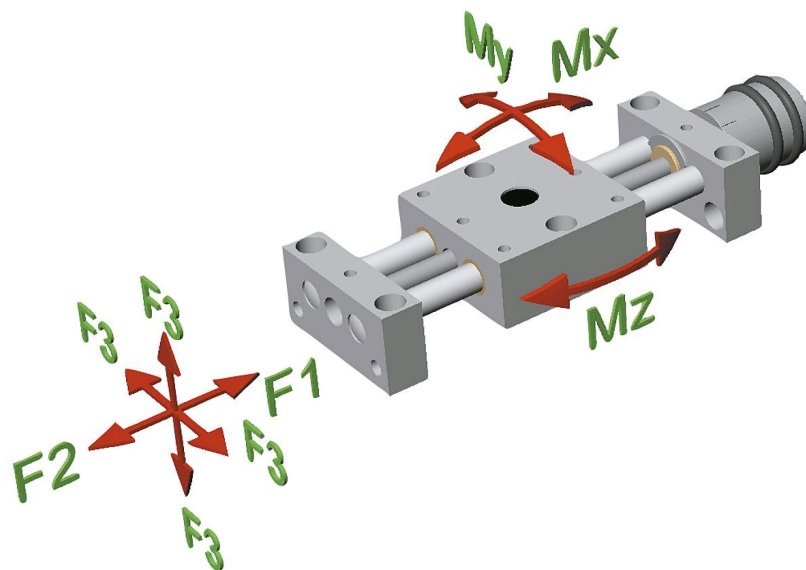
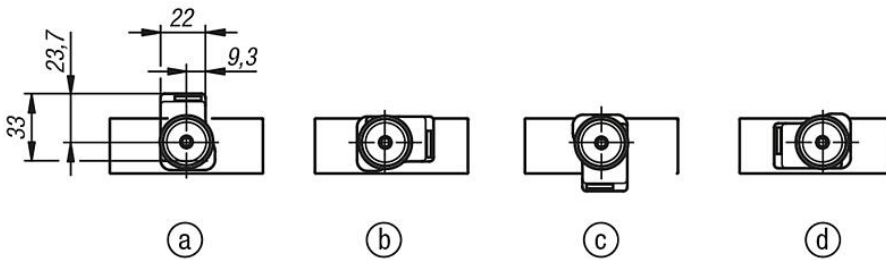
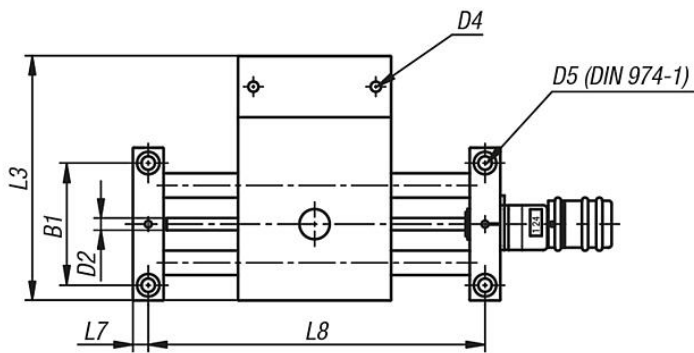
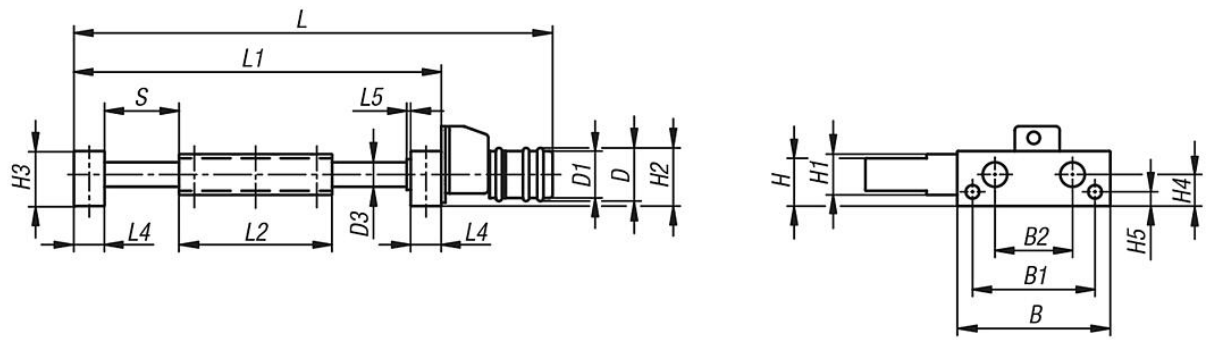
按照模块化原理，不同尺寸的载物台可以非常简单地与定位台、升降台等配件组合。

图纸提示：

位置指示器的安装位置：

- a) 上 (默认)
- b) 右
- c) 下
- d) 左

图纸



商品概述

| 订货号 | B | B1 | B2 | C (行程) | D | D1 | D2 | D3 | D4 | D5 | H | H1 | H2 | H3 | H4 | H5 | L | L1 | L2 | L3 | L4 | L5 | L7 | L8 | F1 N | F2 N | F3 N | Mx Nm | My Nm | Mz Nm |
|-----------|----|----|----|-----------|----|----|------|----|----|----|------|----|----|----|------|----|-------|-----|----|-----|----|----|-----|-----|---------|---------|---------|----------|----------|----------|
| 21136-208 | 46 | 36 | 21 | - | 26 | 23 | M6x1 | 8 | M4 | 4 | 18 | 14 | 27 | 23 | 14 | 6 | 174,5 | 120 | 46 | 75 | 12 | 2 | 6 | 108 | 200 | 200 | 200 | 3,6 | 3,6 | 3,6 |
| 21136-212 | 75 | 60 | 38 | - | 26 | 23 | M6x1 | 12 | M6 | 6 | 23,5 | 20 | 29 | 27 | 15,5 | 7 | 235 | 180 | 75 | 120 | 15 | 2 | 7,5 | 165 | 300 | 300 | 300 | 18 | 18 | 18 |