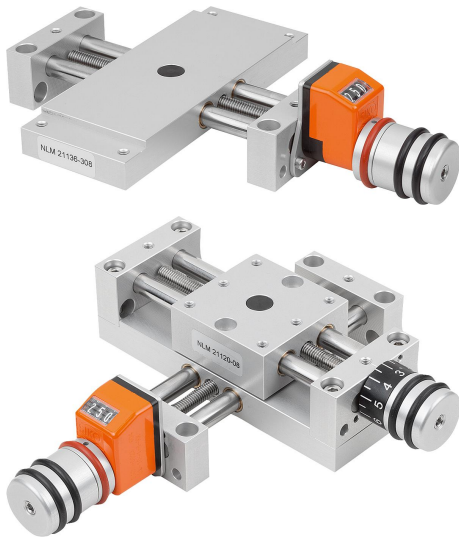


## 商品描述/产品说明



## 产品说明

## 材料：

铝合金制轴承块和滑撬，经阳极氧化处理。

不锈钢制导向柱，经打磨处理。

不锈钢制丝杠，滚轧螺纹。

动轴承导杆，免维护。

塑料制位置指示器。

## 规格：

导杆的径向间隙小于 0.02 mm。自锁型丝杠，可额外夹紧。

## 提示：

通过几乎无间隙的导轨和绝对无间隙的丝杠，在调整时无需松开和夹紧丝杠。

数字位置指示器具有 0.1 mm 的显示精度，数字按顺时针方向上升。

位置指示器的显示值可以通过旋转传动环来调节，无需使用工具。位置指示器的安装位置可以借助螺钉固定在 4 个位置上。

按照模块化原理，不同尺寸的载物台可以非常简单地与定位台、升降台等配件组合。

## 图纸提示：

位置指示器的安装位置：

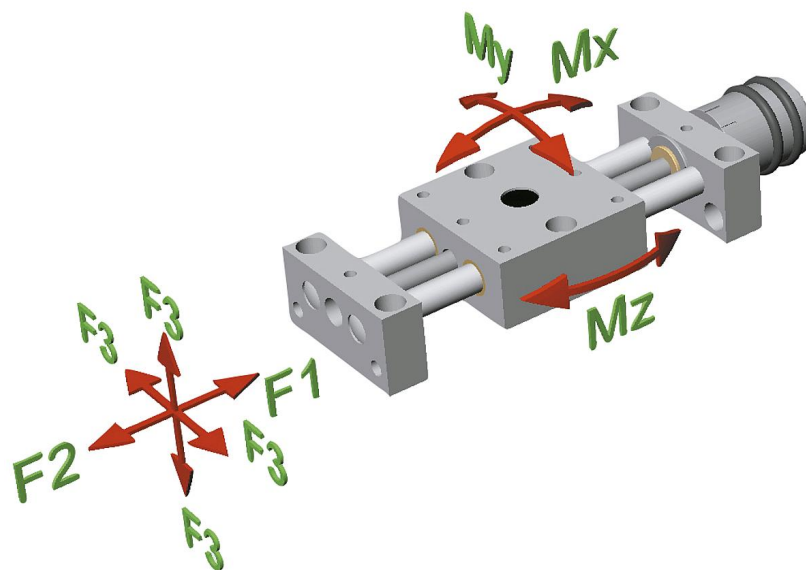
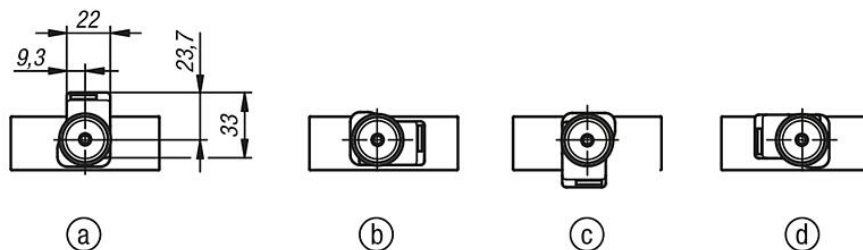
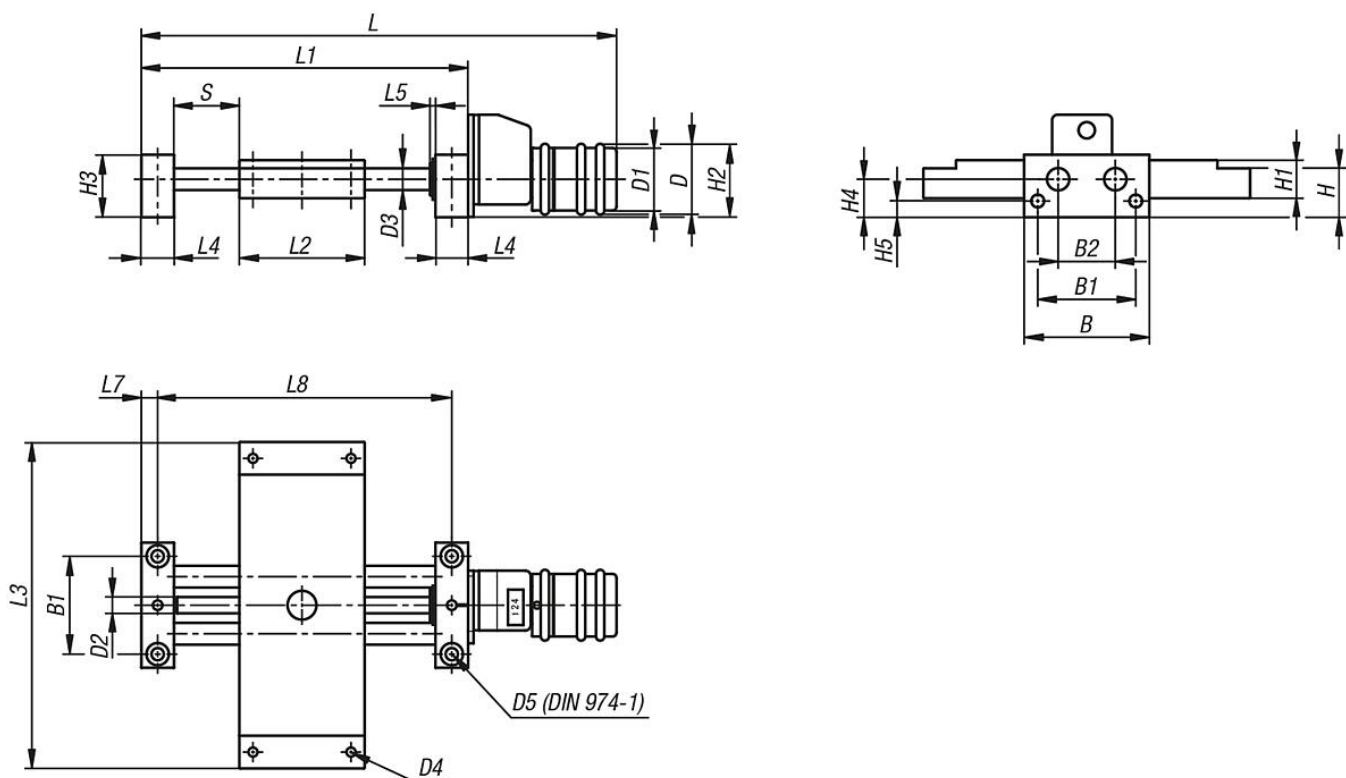
a) 上 (默认)

b) 右

c) 下

d) 左

图纸



## 商品概述

订货号	B	B1	B2	C (行程)	D	D1	D2	D3	D4	D5	H	H1	H2	H3	H4	H5	L	L1	L2	L3	L4	L5	L7	L8	F1 N	F2 N	F3 N	Mx Nm	My Nm	Mz Nm
21136-308	46	36	21	-	26	23	M6x1	8	M4	4	18	14	27	23	14	6	174,5	120	46	120	12	2	6	108	200	200	200	3,6	3,6	3,6
21136-312	75	60	38	-	26	23	M6x1	12	M6	6	23,5	20	29	27	15,5	7	235	180	75	180	15	2	7,5	165	300	300	300	18	18	18