

商品描述/产品说明



产品说明

材料：
主体为调质钢，
顶珠为滚动轴承钢 1.2067，
嵌入件 POM。

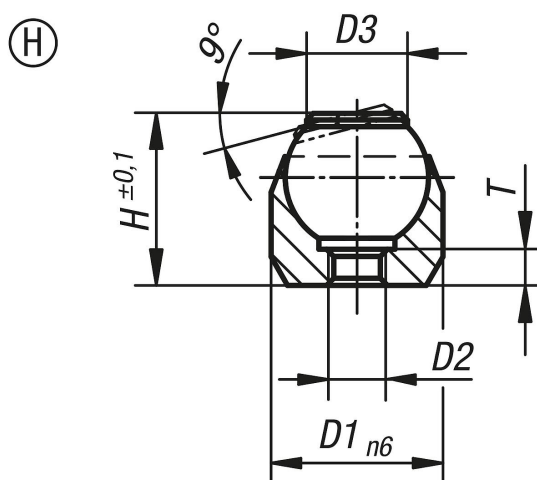
规格：
主体经调质和磷化处理。
顶珠硬化处理

提示：
自调整支撑垫在夹具制造中充当挡块、定位垫块、支撑块使用。

顶珠防转动保险。

* 仅在遵守了最小钻孔深度的时候适用。

图纸



商品概述

订货号	类型	D1	D2	D3	H	T	顶珠 ϕ	安装孔	负载能力 max. kN (静态负载)
02000-503	H	12	M3	7,9	11	3	10	ϕ 12 H7X6 min.	10*
02000-504	H	18	M4	12,7	17	4	16	ϕ 18 H7X8 min.	25*
02000-505	H	28	M5	19,05	25	6	25	ϕ 28 H7X13 min.	90*