

商品描述/产品说明

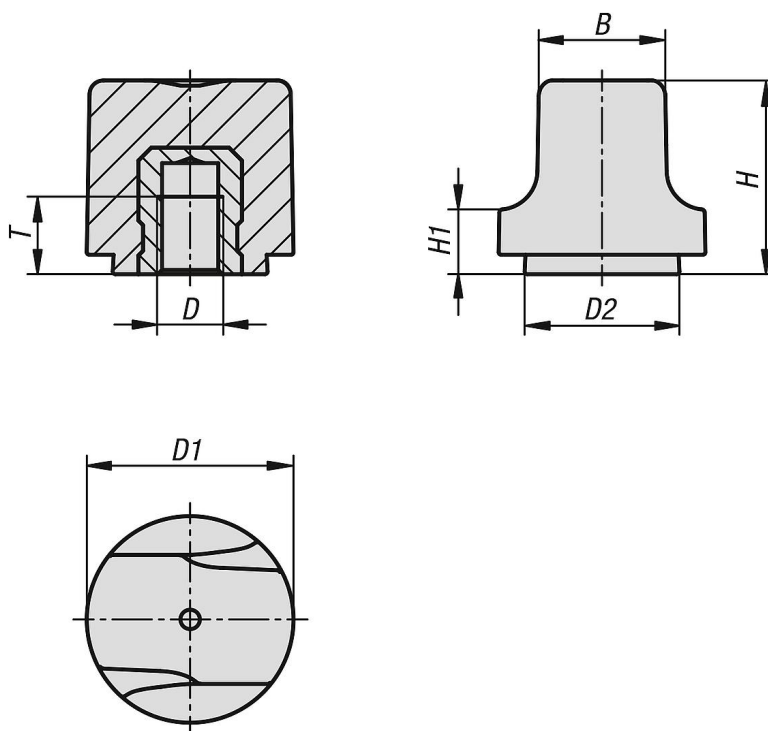


产品说明

材料：
黑色热塑性塑料，衬套钢制、不锈钢或黄铜材质。

规格：
蓝色钝化处理的衬套，不锈钢和黄铜材质，亮色。

图纸



商品概述

订货号	材料	B	D	D1	D2	H	H1	T
06666-103	黄铜	10	M3	16	12	15	5	4,5
06666-104	黄铜	10	M4	16	12	15	5	6
06666-204	黄铜	12,3	M4	20	15	18,5	6	6
06666-205	黄铜	12,3	M5	20	15	18,5	6	6
06666-305	钢制	15,3	M5	25	18,7	22,9	7,3	8,5
06666-306	钢制	15,3	M6	25	18,7	22,9	7,3	9
06666-1003	不锈钢	10	M3	16	12	15	5	4,5
06666-1004	不锈钢	10	M4	16	12	15	5	6
06666-2004	不锈钢	12,3	M4	20	15	18,5	6	6
06666-2005	不锈钢	12,3	M5	20	15	18,5	6	6
06666-3005	不锈钢	15,3	M5	25	18,7	22,9	7,3	8,5
06666-3006	不锈钢	15,3	M6	25	18,7	22,9	7,3	9

商品概述
