

商品描述/产品说明



产品说明

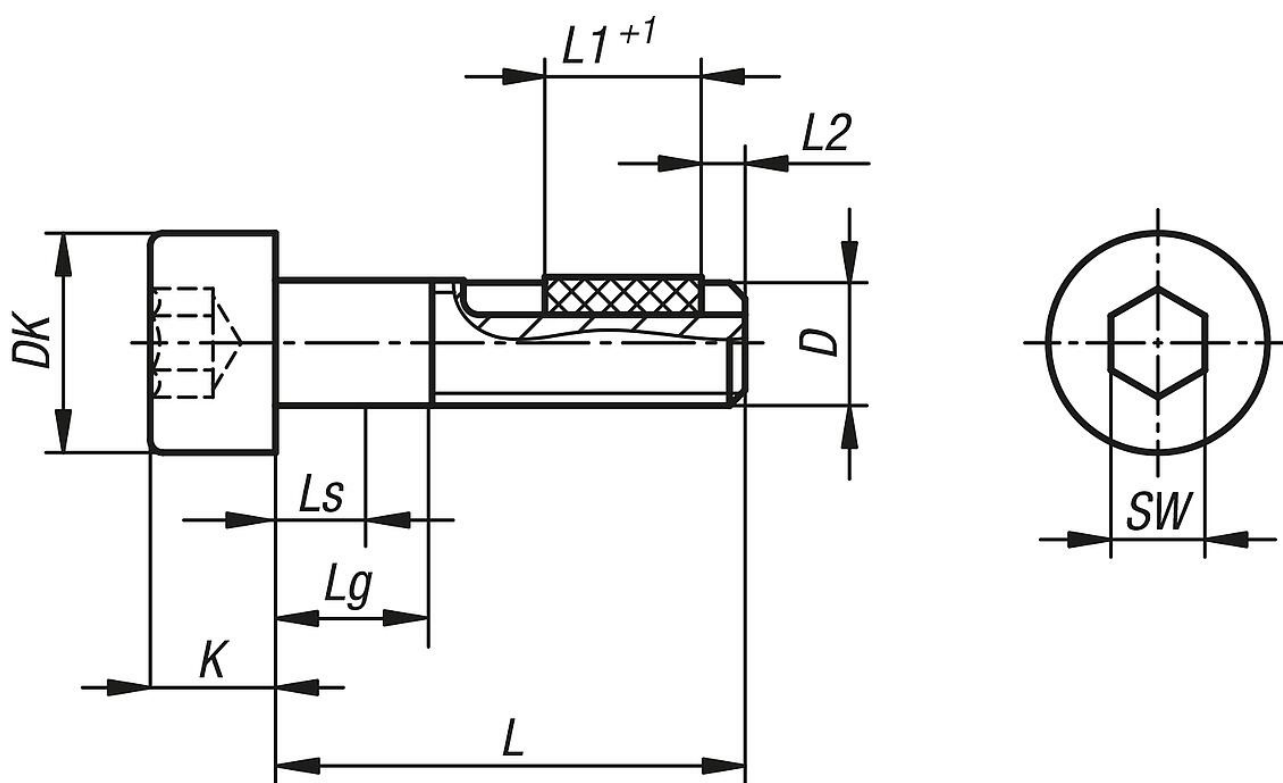
材料：
钢或不锈钢 (A 2)。

螺纹锁紧尼龙。

规格：
钢制 强度等级8.8，黑色。
不锈钢 A2-70，亮色。

图纸提示：
L2 = 约两个螺距

图纸



商品概述

订货号	材料	D	L	Ls 最小	Lg 最大	DK	K	L1	SW	旋紧扭矩 约 Nm	旋松扭矩 约 Nm
07160-804X10	钢制	M4	10	0	2,1	7	4	5	3	0,15	0,22
07160-804X12	钢制	M4	12	0	2,1	7	4	5	3	0,15	0,22
07160-804X16	钢制	M4	16	0	2,1	7	4	6	3	0,15	0,22
07160-804X20	钢制	M4	20	0	2,1	7	4	7	3	0,15	0,22
07160-804X25	钢制	M4	25	0	2,1	7	4	7	3	0,15	0,22
07160-805X10	钢制	M5	10	0	2,4	8,5	5	5	4	0,25	0,1
07160-805X12	钢制	M5	12	0	2,4	8,5	5	6	4	0,25	0,1
07160-805X16	钢制	M5	16	0	2,4	8,5	5	7	4	0,25	0,1
07160-805X20	钢制	M5	20	0	2,4	8,5	5	7	4	0,25	0,1
07160-805X25	钢制	M5	25	0	2,4	8,5	5	8	4	0,25	0,1
07160-805X30	钢制	M5	30	4	8	8,5	5	8	4	0,25	0,1
07160-805X40	钢制	M5	40	14	18	8,5	5	8	4	0,25	0,1

商品概述

订货号	材料	D	L	Ls 最小	Lg 最大	DK	K	L1	SW	旋紧扭矩 约 Nm	旋松扭矩 约 Nm
07160-806X10	钢制	M6	10	0	3	10	6	5	5	0,45	0,25
07160-806X12	钢制	M6	12	0	3	10	6	6	5	0,45	0,25
07160-806X16	钢制	M6	16	0	3	10	6	7	5	0,45	0,25
07160-806X20	钢制	M6	20	0	3	10	6	7	5	0,45	0,25
07160-806X25	钢制	M6	25	0	3	10	6	8	5	0,45	0,25
07160-806X30	钢制	M6	30	0	3	10	6	8	5	0,45	0,25
07160-806X35	钢制	M6	35	6	11	10	6	8	5	0,45	0,25
07160-806X40	钢制	M6	40	11	16	10	6	8	5	0,45	0,25
07160-806X45	钢制	M6	45	16	21	10	6	8	5	0,45	0,25
07160-806X50	钢制	M6	50	21	26	10	6	8	5	0,45	0,25
07160-808X16	钢制	M8	16	0	3,75	13	8	7	6	0,8	0,4
07160-808X20	钢制	M8	20	0	3,75	13	8	8	6	0,8	0,4
07160-808X25	钢制	M8	25	0	3,75	13	8	8	6	0,8	0,4
07160-808X30	钢制	M8	30	0	3,75	13	8	8	6	0,8	0,4
07160-808X35	钢制	M8	35	0	3,75	13	8	10	6	0,8	0,4
07160-808X40	钢制	M8	40	5,75	12	13	8	10	6	0,8	0,4
07160-808X45	钢制	M8	45	10,75	17	13	8	10	6	0,8	0,4
07160-810X25	钢制	M10	25	0	4,5	16	10	10	8	1,7	0,9
07160-810X30	钢制	M10	30	0	4,5	16	10	10	8	1,7	0,9
07160-810X40	钢制	M10	40	0	4,5	16	10	12	8	1,7	0,9
07160-810X50	钢制	M10	50	10,5	18	16	10	12	8	1,7	0,9
07160-812X30	钢制	M12	30	0	5,25	18	12	10	10	1,8	0,9
07160-812X40	钢制	M12	40	0	5,25	18	12	12	10	1,8	0,9
07160-812X50	钢制	M12	50	0	5,25	18	12	12	10	1,8	0,9
07160-904X10	不锈钢 A2	M4	10	0	2,1	7	4	5	3	0,15	0,22
07160-904X12	不锈钢 A2	M4	12	0	2,1	7	4	5	3	0,15	0,22
07160-904X16	不锈钢 A2	M4	16	0	2,1	7	4	6	3	0,15	0,22
07160-904X20	不锈钢 A2	M4	20	0	2,1	7	4	7	3	0,15	0,22
07160-904X25	不锈钢 A2	M4	25	0	2,1	7	4	7	3	0,15	0,22
07160-905X10	不锈钢 A2	M5	10	0	2,4	8,5	5	5	4	0,25	0,1
07160-905X12	不锈钢 A2	M5	12	0	2,4	8,5	5	6	4	0,25	0,1
07160-905X16	不锈钢 A2	M5	16	0	2,4	8,5	5	7	4	0,25	0,1
07160-905X20	不锈钢 A2	M5	20	0	2,4	8,5	5	7	4	0,25	0,1
07160-905X25	不锈钢 A2	M5	25	0	2,4	8,5	5	8	4	0,25	0,1
07160-905X30	不锈钢 A2	M5	30	4	8	8,5	5	8	4	0,25	0,1
07160-905X40	不锈钢 A2	M5	40	14	18	8,5	5	8	4	0,25	0,1
07160-906X10	不锈钢 A2	M6	10	0	3	10	6	5	5	0,45	0,25
07160-906X12	不锈钢 A2	M6	12	0	3	10	6	6	5	0,45	0,25
07160-906X16	不锈钢 A2	M6	16	0	3	10	6	7	5	0,45	0,25
07160-906X20	不锈钢 A2	M6	20	0	3	10	6	7	5	0,45	0,25
07160-906X25	不锈钢 A2	M6	25	0	3	10	6	8	5	0,45	0,25
07160-906X30	不锈钢 A2	M6	30	0	3	10	6	8	5	0,45	0,25
07160-906X35	不锈钢 A2	M6	35	6	11	10	6	8	5	0,45	0,25
07160-906X40	不锈钢 A2	M6	40	11	16	10	6	8	5	0,45	0,25
07160-906X45	不锈钢 A2	M6	45	16	21	10	6	8	5	0,45	0,25
07160-906X50	不锈钢 A2	M6	50	21	26	10	6	8	5	0,45	0,25
07160-908X16	不锈钢 A2	M8	16	0	3,75	13	8	7	6	0,8	0,4
07160-908X20	不锈钢 A2	M8	20	0	3,75	13	8	8	6	0,8	0,4
07160-908X25	不锈钢 A2	M8	25	0	3,75	13	8	8	6	0,8	0,4
07160-908X30	不锈钢 A2	M8	30	0	3,75	13	8	8	6	0,8	0,4
07160-908X35	不锈钢 A2	M8	35	0	3,75	13	8	10	6	0,8	0,4
07160-908X40	不锈钢 A2	M8	40	5,75	12	13	8	10	6	0,8	0,4
07160-908X45	不锈钢 A2	M8	45	10,75	17	13	8	10	6	0,8	0,4
07160-910X25	不锈钢 A2	M10	25	0	4,5	16	10	10	8	1,7	0,9
07160-910X30	不锈钢 A2	M10	30	0	4,5	16	10	10	8	1,7	0,9
07160-910X40	不锈钢 A2	M10	40	0	4,5	16	10	12	8	1,7	0,9
07160-910X50	不锈钢 A2	M10	50	10,5	18	16	10	12	8	1,7	0,9
07160-912X30	不锈钢 A2	M12	30	0	6	18	12	10	10	1,8	0,9
07160-912X40	不锈钢 A2	M12	40	0	6	18	12	12	10	1,8	0,9
07160-912X50	不锈钢 A2	M12	50	0	6	18	12	12	10	1,8	0,9

商品概述
