

商品描述/产品说明



角分	十进制度数	高度差, 毫米/每米
1'	0.0167°	0.291 mm
5'	0.0833°	1.455 mm
10'	0.1667°	2.910 mm
20'	0.3333°	5.820 mm
25'	0.4167°	7.275 mm
30'	0.5000°	8.730 mm
40'	0.6667°	11.640 mm
50'	0.8333°	14.550 mm
53'	0.8833°	15.423 mm

产品说明

材料：

PMMA 底座。

盒式水准仪主体为聚甲基丙烯酸甲酯。

规格：

黑色。

提示：

水准仪作为零位指示器或用于检查水平位置，例如用于洒水车、倾斜仪、测量仪表和机械制造。

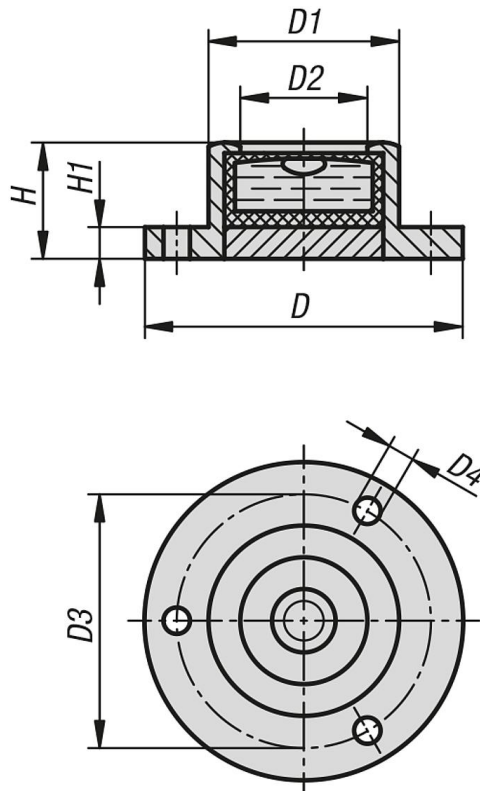
盒式水准仪可以借助三个固定孔进行安装。

- 对齐磨平的地面
- 水准仪刻度距离 2 mm，角分级灵敏度
- 填充清晰
- 黑色对比环
- 白色水准仪面

温度范围：

-35 °C 至 +55 °C。

图纸



商品概述

订货号	D	D1	D2	D3	D4	H	H1	灵敏
21802-171053	26	17	11	21,5	2,3	10	3	53'
21802-201140	30	20	14	25	2,3	11	3	40'

商品概述

订货号	D	D1	D2	D3	D4	H	H1	灵敏
21802-241153	36	24	18,5	29	3,2	11	3	53'