

商品描述/产品说明



角分	十进制度数	高度差, 毫米/每米
1'	0.0167°	0.291 mm
5'	0.0833°	1.455 mm
10'	0.1667°	2.910 mm
20'	0.3333°	5.820 mm
25'	0.4167°	7.275 mm
30'	0.5000°	8.730 mm
40'	0.6667°	11.640 mm
50'	0.8333°	14.550 mm
53'	0.8833°	15.423 mm

产品说明

材料：
黄铜底座。
盒式水准仪主体为聚酰胺。

规格：
经镀镍和高光泽抛光处理。

提示：
水准仪作为零位指示器或用于检查水平位置，例如用于洒水车、倾斜仪、测量仪表和机械制造。

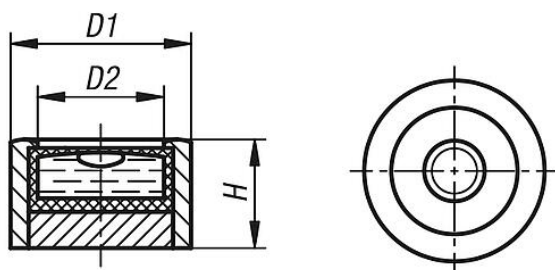
盒式水准仪对齐支承面，B 型可以借助埋头螺栓固定。

- 水准仪刻度距离 2 mm，角分级灵敏度
- 盒式水准仪对齐水准仪底座的支承边缘
- 有不同的埋头螺栓供选择
- 填充清晰
- 黑色对比环
- 白色水准仪面

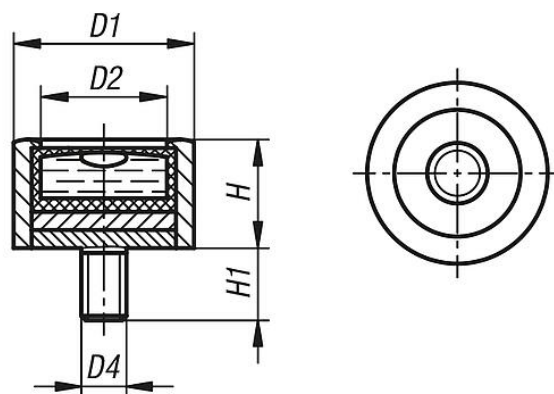
温度范围：
-35 °C 至 +55 °C。

图纸

①



②



商品概述

订货号	类型	D1	D2	D4	H	H1	灵敏
21806-1140930	A	14	10	-	9,5	-	30'
21806-1181130	A	18	12	-	11	-	30'
21806-1201230	A	20	14	-	12	-	30'
21806-1301530	A	30	21	-	15	-	30'
21806-2140730	B	14	10	M4	7,5	5	30'
21806-2181230	B	18	12	M6	12	5	30'
21806-2201230	B	20	14	M5	12	8	30'
21806-2301530	B	30	21	M8	15	10	30'

商品概述
