



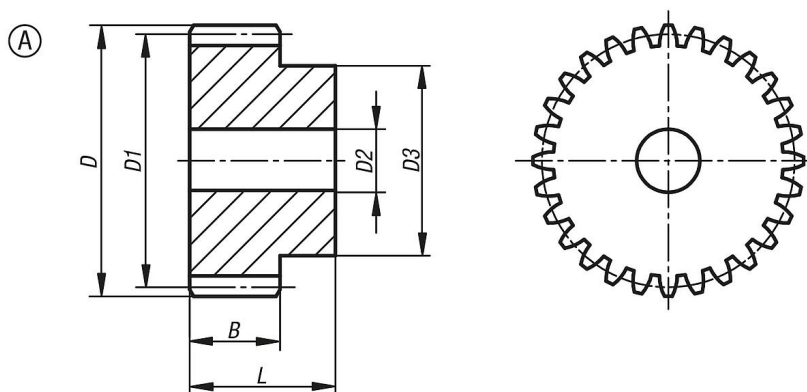
产品说明

材料：
钢 1.0503 (C45)。

规格：
齿部铣削，竖直啮合。
压力角 20°，亮色。

提示：
正齿轮有定心孔或经过预钻孔（这可能因生产技术而异）。因此，表中给出的 D2 最大尺寸是提供正齿轮的孔的最大值。预钻孔/定心孔可根据客户要求设置装配孔、带键槽的装配孔或螺纹孔。或者，客户也可以使用衬套来减小直径。

图纸



商品概述

订货号	类型	齿数	D	D1	D2 max.	D3	B	L
22400-0120200012	A	12	28	24	10	18	20	35
22400-0120200013	A	13	30	26	10	20	20	35
22400-0120200014	A	14	32	28	10	22	20	35
22400-0120200015	A	15	34	30	10	24	20	35
22400-0120200016	A	16	36	32	10	25	20	35
22400-0120200017	A	17	38	34	10	25	20	35
22400-0120200018	A	18	40	36	10	25	20	35
22400-0120200019	A	19	42	38	10	25	20	35
22400-0120200020	A	20	44	40	10	30	20	35
22400-0120200021	A	21	46	42	12	30	20	35
22400-0120200022	A	22	48	44	12	30	20	35
22400-0120200023	A	23	50	46	12	30	20	35
22400-0120200024	A	24	52	48	12	35	20	35
22400-0120200025	A	25	54	50	12	35	20	35
22400-0120200026	A	26	56	52	12	40	20	35
22400-0120200027	A	27	58	54	12	40	20	35
22400-0120200028	A	28	60	56	12	40	20	35
22400-0120200029	A	29	62	58	14	40	20	35
22400-0120200030	A	30	64	60	14	40	20	35
22400-0120200031	A	31	66	62	14	45	20	35
22400-0120200032	A	32	68	64	14	45	20	35
22400-0120200033	A	33	70	66	14	45	20	35
22400-0120200034	A	34	72	68	14	45	20	35
22400-0120200035	A	35	74	70	14	45	20	35
22400-0120200036	A	36	76	72	14	45	20	35
22400-0120200037	A	37	78	74	14	50	20	35

商品概述

订货号	类型	齿数	D	D1	D2 max.	D3	B	L
22400-0120200038	A	38	80	76	14	50	20	35
22400-0120200039	A	39	82	78	14	50	20	35
22400-0120200040	A	40	84	80	14	50	20	35
22400-0120200041	A	41	86	82	20	55	20	35
22400-0120200042	A	42	88	84	20	55	20	35
22400-0120200043	A	43	90	86	20	55	20	35
22400-0120200044	A	44	92	88	20	60	20	35
22400-0120200045	A	45	94	90	20	60	20	35
22400-0120200046	A	46	96	92	20	60	20	35
22400-0120200047	A	47	98	94	20	70	20	35
22400-0120200048	A	48	100	96	20	70	20	35
22400-0120200049	A	49	102	98	20	70	20	35
22400-0120200050	A	50	104	100	20	70	20	35
22400-0120200051	A	51	106	102	20	70	20	35
22400-0120200052	A	52	108	104	20	70	20	35
22400-0120200053	A	53	110	106	20	70	20	35
22400-0120200054	A	54	112	108	20	70	20	35
22400-0120200055	A	55	114	110	20	70	20	35
22400-0120200056	A	56	116	112	20	70	20	35
22400-0120200057	A	57	118	114	20	70	20	35
22400-0120200058	A	58	120	116	20	70	20	35
22400-0120200059	A	59	122	118	20	70	20	35
22400-0120200060	A	60	124	120	20	70	20	35
22400-0120200061	A	61	126	122	20	80	20	35
22400-0120200062	A	62	128	124	20	80	20	35
22400-0120200063	A	63	130	126	20	80	20	35
22400-0120200064	A	64	132	128	20	80	20	35
22400-0120200065	A	65	134	130	20	80	20	35
22400-0120200066	A	66	136	132	20	80	20	35
22400-0120200067	A	67	138	134	20	80	20	35
22400-0120200068	A	68	140	136	20	80	20	35
22400-0120200069	A	69	142	138	20	80	20	35
22400-0120200070	A	70	144	140	20	80	20	35