

商品描述/产品说明



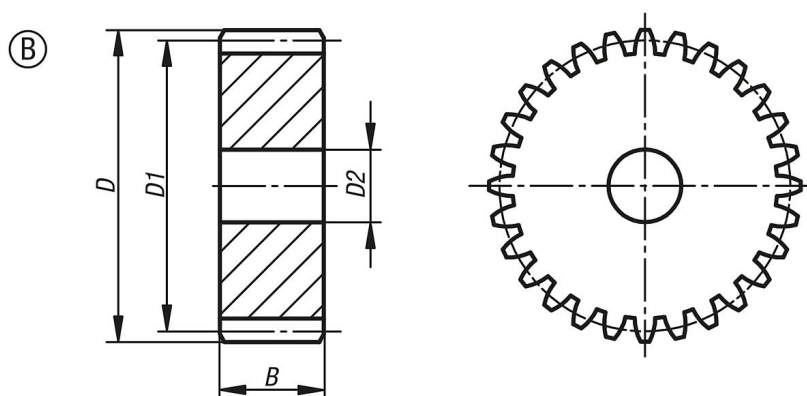
产品说明

材料：
钢 1.0503 (C45)。

规格：
齿部铣削，垂直啮合。
压力角 20°，亮色。

提示：
正齿轮有定心孔或经过预钻孔（这可能因生产技术而异）。因此，表中给出的 D2 最大尺寸是提供正齿轮的孔的最大值。预钻孔/定心孔可根据客户要求设置装配孔、带键槽的装配孔或螺纹孔。或者，客户也可以使用衬套来减小直径。

图纸



商品概述

订货号	类型	齿数	D	D1	D2 max.	B
22400-0220200072	B	72	148	144	20	20
22400-0220200075	B	75	154	150	20	20
22400-0220200076	B	76	156	152	20	20
22400-0220200080	B	80	164	160	20	20
22400-0220200085	B	85	174	170	20	20
22400-0220200090	B	90	184	180	20	20
22400-0220200095	B	95	194	190	20	20
22400-0220200100	B	100	204	200	20	20
22400-0220200110	B	110	224	220	20	20
22400-0220200114	B	114	232	228	20	20
22400-0220200120	B	120	244	240	20	20
22400-0220200127	B	127	258	254	20	20