



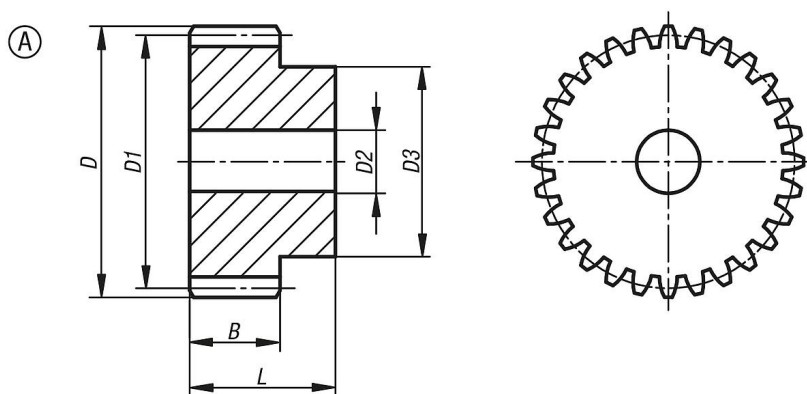
产品说明

材料：
钢 1.0503 (C45)。

规格：
齿部铣削，竖直啮合。
压力角 20°，亮色。

提示：
正齿轮有定心孔或经过预钻孔（这可能因生产技术而异）。因此，表中给出的 D2 最大尺寸是提供正齿轮的孔的最大值。预钻孔/定心孔可根据客户要求设置装配孔、带键槽的装配孔或螺纹孔。或者，客户也可以使用衬套来减小直径。

图纸



商品概述

订货号	类型	齿数	D	D1	D2 max.	D3	B	L
22400-0110150012	A	12	14	12	6	9	15	25
22400-0110150013	A	13	15	13	6	10	15	25
22400-0110150014	A	14	16	14	6	11	15	25
22400-0110150015	A	15	17	15	8	12	15	25
22400-0110150016	A	16	18	16	8	13	15	25
22400-0110150017	A	17	19	17	8	14	15	25
22400-0110150018	A	18	20	18	8	15	15	25
22400-0110150019	A	19	21	19	8	15	15	25
22400-0110150020	A	20	22	20	8	16	15	25
22400-0110150021	A	21	23	21	8	16	15	25
22400-0110150022	A	22	24	22	8	16	15	25
22400-0110150023	A	23	25	23	8	18	15	25
22400-0110150024	A	24	26	24	10	20	15	25
22400-0110150025	A	25	27	25	10	20	15	25
22400-0110150026	A	26	28	26	10	20	15	25
22400-0110150027	A	27	29	27	10	20	15	25
22400-0110150028	A	28	30	28	10	20	15	25
22400-0110150029	A	29	31	29	10	20	15	25
22400-0110150030	A	30	32	30	10	20	15	25
22400-0110150031	A	31	33	31	10	25	15	25
22400-0110150032	A	32	34	32	10	25	15	25
22400-0110150033	A	33	35	33	10	25	15	25
22400-0110150034	A	34	36	34	10	25	15	25
22400-0110150035	A	35	37	35	10	25	15	25
22400-0110150036	A	36	38	36	10	25	15	25

商品概述

订货号	类型	齿数	D	D1	D2 max.	D3	B	L
22400-0110150037	A	37	39	37	10	25	15	25
22400-0110150038	A	38	40	38	10	25	15	25
22400-0110150039	A	39	41	39	10	25	15	25
22400-0110150040	A	40	42	40	10	25	15	25
22400-0110150041	A	41	43	41	10	30	15	25
22400-0110150042	A	42	44	42	10	30	15	25
22400-0110150043	A	43	45	43	10	30	15	25
22400-0110150044	A	44	46	44	10	30	15	25
22400-0110150045	A	45	47	45	10	30	15	25
22400-0110150046	A	46	48	46	10	30	15	25
22400-0110150047	A	47	49	47	10	30	15	25
22400-0110150048	A	48	50	48	10	30	15	25
22400-0110150049	A	49	51	49	10	30	15	25
22400-0110150050	A	50	52	50	12	30	15	25
22400-0110150051	A	51	53	51	12	40	15	25
22400-0110150052	A	52	54	52	12	40	15	25
22400-0110150053	A	53	55	53	12	40	15	25
22400-0110150054	A	54	56	54	12	40	15	25
22400-0110150055	A	55	57	55	12	40	15	25
22400-0110150056	A	56	58	56	12	40	15	25
22400-0110150057	A	57	59	57	12	40	15	25
22400-0110150058	A	58	60	58	12	40	15	25
22400-0110150059	A	59	61	59	12	40	15	25
22400-0110150060	A	60	62	60	12	40	15	25
22400-0110150061	A	61	63	61	12	50	15	25
22400-0110150062	A	62	64	62	12	50	15	25
22400-0110150063	A	63	65	63	12	50	15	25
22400-0110150064	A	64	66	64	12	50	15	25
22400-0110150065	A	65	67	65	12	50	15	25
22400-0110150066	A	66	68	66	12	50	15	25
22400-0110150067	A	67	69	67	12	50	15	25
22400-0110150068	A	68	70	68	12	50	15	25
22400-0110150069	A	69	71	69	12	50	15	25
22400-0110150070	A	70	72	70	12	50	15	25