



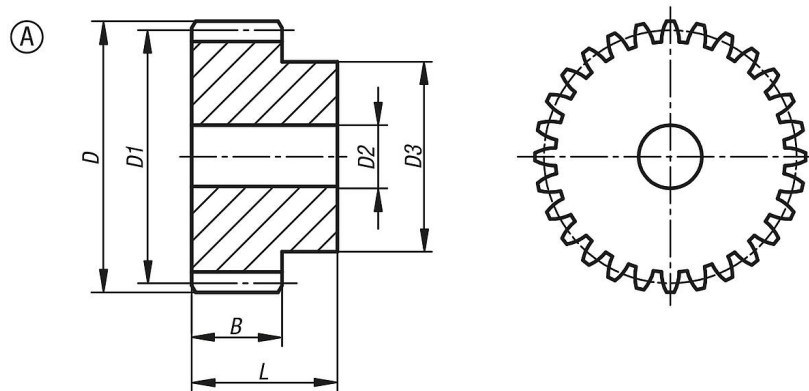
### 产品说明

材料：  
钢 1.0503 (C45)。

规格：  
齿部铣削，竖直啮合。  
压力角 20°，亮色。

提示：  
正齿轮有定心孔或经过预钻孔（这可能因生产技术而异）。因此，表中给出的 D2 最大尺寸是提供正齿轮的孔的最大值。预钻孔/定心孔可根据客户要求设置装配孔、带键槽的装配孔或螺纹孔。或者，客户也可以使用衬套来减小直径。

### 图纸



### 商品概述

订货号	类型	齿数	D	D1	D2 max.	D3	B	L
22400-0115170012	A	12	21	18	8	14	17	30
22400-0115170013	A	13	22,5	19,5	8	15	17	30
22400-0115170014	A	14	24	21	8	17	17	30
22400-0115170015	A	15	25,5	22,5	8	18	17	30
22400-0115170016	A	16	27	24	8	19	17	30
22400-0115170017	A	17	28,5	25,5	8	20	17	30
22400-0115170018	A	18	30	27	8	20	17	30
22400-0115170019	A	19	31,5	28,5	8	20	17	30
22400-0115170020	A	20	33	30	8	25	17	30
22400-0115170021	A	21	34,5	31,5	10	25	17	30
22400-0115170022	A	22	36	33	10	25	17	30
22400-0115170023	A	23	37,5	34,5	10	25	17	30
22400-0115170024	A	24	39	36	10	25	17	30
22400-0115170025	A	25	40,5	37,5	10	25	17	30
22400-0115170026	A	26	42	39	12	30	17	30
22400-0115170027	A	27	43,5	40,5	12	30	17	30
22400-0115170028	A	28	45	42	12	30	17	30
22400-0115170029	A	29	46,5	43,5	12	30	17	30
22400-0115170030	A	30	48	45	12	30	17	30
22400-0115170031	A	31	49,5	46,5	12	35	17	30
22400-0115170032	A	32	51	48	12	35	17	30
22400-0115170033	A	33	52,5	49,5	12	35	17	30
22400-0115170034	A	34	54	51	12	35	17	30
22400-0115170035	A	35	55,5	52,5	12	35	17	30
22400-0115170036	A	36	57	54	12	35	17	30
22400-0115170037	A	37	58,5	55,5	12	40	17	30

商品概述

订货号	类型	齿数	D	D1	D2 max.	D3	B	L
22400-0115170038	A	38	60	57	12	40	17	30
22400-0115170039	A	39	61,5	58,5	12	40	17	30
22400-0115170040	A	40	63	60	12	40	17	30
22400-0115170041	A	41	64,5	61,5	12	40	17	30
22400-0115170042	A	42	66	63	12	50	17	30
22400-0115170043	A	43	67,5	64,5	12	50	17	30
22400-0115170044	A	44	69	66	12	50	17	30
22400-0115170045	A	45	70,5	67,5	12	50	17	30
22400-0115170046	A	46	72	69	14	50	17	30
22400-0115170047	A	47	73,5	70,5	14	50	17	30
22400-0115170048	A	48	75	72	14	50	17	30
22400-0115170049	A	49	76,5	73,5	14	50	17	30
22400-0115170050	A	50	78	75	14	50	17	30
22400-0115170051	A	51	79,5	76,5	14	60	17	30
22400-0115170052	A	52	81	78	14	60	17	30
22400-0115170053	A	53	82,5	79,5	14	60	17	30
22400-0115170054	A	54	84	81	14	60	17	30
22400-0115170055	A	55	85,5	82,5	14	60	17	30
22400-0115170056	A	56	87	84	20	60	17	30
22400-0115170057	A	57	88,5	85,5	20	60	17	30
22400-0115170058	A	58	90	87	20	60	17	30
22400-0115170059	A	59	91,5	88,5	20	60	17	30
22400-0115170060	A	60	93	90	20	60	17	30
22400-0115170061	A	61	94,5	91,5	20	70	17	30
22400-0115170062	A	62	96	93	20	70	17	30
22400-0115170063	A	63	97,5	94,5	20	70	17	30
22400-0115170064	A	64	99	96	20	70	17	30
22400-0115170065	A	65	100,5	97,5	20	70	17	30
22400-0115170066	A	66	102	99	20	70	17	30
22400-0115170067	A	67	103,5	100,5	20	70	17	30
22400-0115170068	A	68	105	102	20	70	17	30
22400-0115170069	A	69	106,5	103,5	20	70	17	30
22400-0115170070	A	70	108	105	20	70	17	30