



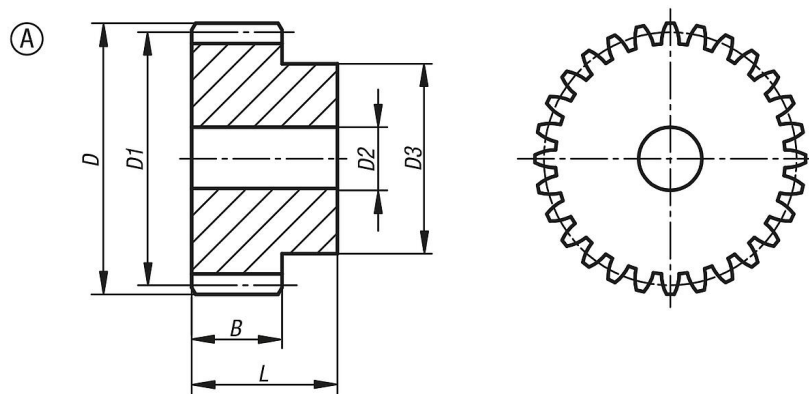
### 产品说明

材料：  
钢 1.0503 (C45)。

规格：  
齿部铣削，竖直啮合。  
压力角 20°，亮色。

提示：  
正齿轮有定心孔或经过预钻孔（这可能因生产技术而异）。因此，表中给出的 D2 最大尺寸是提供正齿轮的孔的最大值。预钻孔/定心孔可根据客户要求设置装配孔、带键槽的装配孔或螺纹孔。或者，客户也可以使用衬套来减小直径。

### 图纸



### 商品概述

订货号	类型	齿数	D	D1	D2 max.	D3	B	L
22400-0125250012	A	12	35	30	10	22	25	45
22400-0125250013	A	13	37,5	32,5	10	25	25	45
22400-0125250014	A	14	40	35	10	28	25	45
22400-0125250015	A	15	42,5	37,5	10	30	25	45
22400-0125250016	A	16	45	40	12	32	25	45
22400-0125250017	A	17	47,5	42,5	12	35	25	45
22400-0125250018	A	18	50	45	12	35	25	45
22400-0125250019	A	19	52,5	47,5	12	35	25	45
22400-0125250020	A	20	55	50	12	40	25	45
22400-0125250021	A	21	57,5	52,5	14	40	25	45
22400-0125250022	A	22	60	55	14	45	25	45
22400-0125250023	A	23	62,5	57,5	14	45	25	45
22400-0125250024	A	24	65	60	14	45	25	45
22400-0125250025	A	25	67,5	62,5	14	50	25	45
22400-0125250026	A	26	70	65	14	50	25	45
22400-0125250027	A	27	72,5	67,5	14	50	25	45
22400-0125250028	A	28	75	70	14	50	25	45
22400-0125250029	A	29	77,5	72,5	14	50	25	45
22400-0125250030	A	30	80	75	14	55	25	45
22400-0125250031	A	31	82,5	77,5	20	55	25	45
22400-0125250032	A	32	85	80	20	55	25	45
22400-0125250033	A	33	87,5	82,5	20	55	25	45
22400-0125250034	A	34	90	85	20	55	25	45
22400-0125250035	A	35	92,5	87,5	20	60	25	45
22400-0125250036	A	36	95	90	20	60	25	45
22400-0125250037	A	37	97,5	92,5	20	60	25	45

商品概述

订货号	类型	齿数	D	D1	D2 max.	D3	B	L
22400-0125250038	A	38	100	95	20	60	25	45
22400-0125250039	A	39	102,5	97,5	20	60	25	45
22400-0125250040	A	40	105	100	20	70	25	45
22400-0125250041	A	41	107,5	102,5	20	70	25	45
22400-0125250042	A	42	110	105	20	70	25	45
22400-0125250043	A	43	112,5	107,5	20	70	25	45
22400-0125250044	A	44	115	110	20	70	25	45
22400-0125250045	A	45	117,5	112,5	20	70	25	45
22400-0125250046	A	46	120	115	20	70	25	45
22400-0125250047	A	47	122,5	117,5	20	80	25	45
22400-0125250048	A	48	125	120	20	80	25	45
22400-0125250049	A	49	127,5	122,5	20	80	25	45
22400-0125250050	A	50	130	125	20	80	25	45
22400-0125250051	A	51	132,5	127,5	20	80	25	45
22400-0125250052	A	52	135	130	20	90	25	45
22400-0125250053	A	53	137,5	132,5	20	90	25	45
22400-0125250054	A	54	140	135	20	90	25	45
22400-0125250055	A	55	142,5	137,5	20	90	25	45
22400-0125250056	A	56	145	140	20	100	25	45
22400-0125250057	A	57	147,5	142,5	20	100	25	45
22400-0125250058	A	58	150	145	20	100	25	45
22400-0125250059	A	59	152,5	147,5	20	100	25	45
22400-0125250060	A	60	155	150	20	100	25	45