

商品描述/产品说明



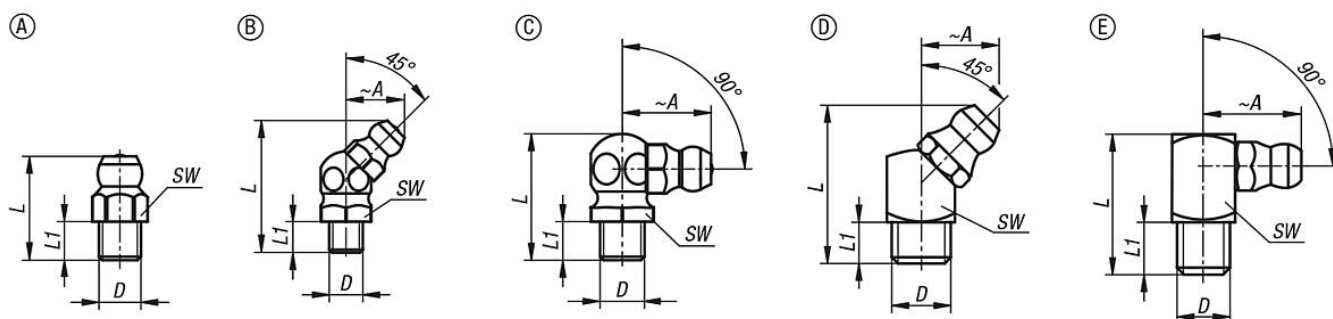
产品说明

材料：
钢或不锈钢 1.4305。

规格：
钢制，硬化，至少 550 HV 1，电镀锌。
不锈钢，亮色。

提示：
锥形滑脂嘴配有锥形（圆锥状）螺纹。这种螺纹适用于必须经常可靠地进行润滑的润滑位置。因为使用方式多样，这种螺纹广泛用在各种扩展的滑脂嘴类型上。

图纸



商品概述

订货号	类型	形状类型	主体材料	A	D	L max.	L1	SW
97940-1106100	A	直型，带六角	钢制	-	M6X1	16	6	7
97940-1108100	A	直型，带六角	钢制	-	M8X1	16	6	9
97940-1108125	A	直型，带六角	钢制	-	M8X1,25	16	6	9
97940-1110100	A	直型，带六角	钢制	-	M10X1	16	6	11
97940-1110150	A	直型，带六角	钢制	-	M10X1,5	16	6	11
97940-1118	A	直型，带六角	钢制	-	R1/8	16	6	11
97940-1114	A	直型，带六角	钢制	-	R1/4	16	6	14
97940-2106100	A	直型，带六角	不锈钢	-	M6X1	16	6	7
97940-2108100	A	直型，带六角	不锈钢	-	M8X1	16	6	9
97940-2108125	A	直型，带六角	不锈钢	-	M8X1,25	16	6	9
97940-2110100	A	直型，带六角	不锈钢	-	M10X1	16	6	11
97940-2110150	A	直型，带六角	不锈钢	-	M10X1,5	16	6	11
97940-2118	A	直型，带六角	不锈钢	-	R1/8	16	6	11
97940-2114	A	直型，带六角	不锈钢	-	R1/4	16	6	14
97940-1206100	B	45 倾斜式，带六角	钢制	10,5	M6X1	23	5,5	9
97940-1208100	B	45 倾斜式，带六角	钢制	10,5	M8X1	23	5,5	9
97940-1208125	B	45 倾斜式，带六角	钢制	10,5	M8X1,25	23	5,5	9
97940-1210100	B	45 倾斜式，带六角	钢制	11,5	M10X1	23	5,5	11
97940-1210150	B	45 倾斜式，带六角	钢制	11,5	M10X1,5	23	5,5	11
97940-1218	B	45 倾斜式，带六角	钢制	11,5	R1/8	23	5,5	11
97940-1214	B	45 倾斜式，带六角	钢制	12	R1/4	23	5,5	14
97940-2206100	B	45 倾斜式，带六角	不锈钢	10,5	M6X1	23	5,5	9
97940-2208100	B	45 倾斜式，带六角	不锈钢	10,5	M8X1	23	5,5	9
97940-2208125	B	45 倾斜式，带六角	不锈钢	10,5	M8X1,25	23	5,5	9
97940-2210100	B	45 倾斜式，带六角	不锈钢	11,5	M10X1	23	5,5	11
97940-2210150	B	45 倾斜式，带六角	不锈钢	11,5	M10X1,5	23	5,5	11
97940-2218	B	45 倾斜式，带六角	不锈钢	11,5	R1/8	23	5,5	11
97940-2214	B	45 倾斜式，带六角	不锈钢	12	R1/4	23	5,5	14
97940-1306100	C	90 倾斜式，带六角	钢制	13	M6X1	18	5,5	9
97940-1308100	C	90 倾斜式，带六角	钢制	13	M8X1	18	5,5	9

商品概述

订货号	类型	形状类型	主体材料	A	D	L max.	L1	SW
97940-1308125	C	90 倾斜式, 带六角	钢制	12	M8X1,25	18	5,5	9
97940-1310100	C	90 倾斜式, 带六角	钢制	14	M10X1	18	5,5	11
97940-1310150	C	90 倾斜式, 带六角	钢制	14	M10X1,5	18	5,5	11
97940-1318	C	90 倾斜式, 带六角	钢制	14	R1/8	18	5,5	11
97940-1314	C	90 倾斜式, 带六角	钢制	14	R1/4	22	6	14
97940-2306100	C	90 倾斜式, 带六角	不锈钢	13	M6X1	18	5,5	9
97940-2308100	C	90 倾斜式, 带六角	不锈钢	13	M8X1	18	5,5	9
97940-2308125	C	90 倾斜式, 带六角	不锈钢	13	M8X1,25	18	5,5	9
97940-2310100	C	90 倾斜式, 带六角	不锈钢	14	M10X1	18	5,5	11
97940-2310150	C	90 倾斜式, 带六角	不锈钢	14	M10X1,5	20	5,5	11
97940-2318	C	90 倾斜式, 带六角	不锈钢	14	R1/8	18	5,5	11
97940-2314	C	90 倾斜式, 带六角	不锈钢	14	R1/4	22	6	14
97940-1406100	D	45 倾斜式, 带方形	钢制	10,5	M6X1	20,5	5,5	9
97940-1408100	D	45 倾斜式, 带方形	钢制	10,5	M8X1	20,5	5,5	9
97940-1408125	D	45 倾斜式, 带方形	钢制	10,5	M8X1,25	20,5	5,5	9
97940-1410100	D	45 倾斜式, 带方形	钢制	11	M10X1	20,5	5,5	11
97940-1418	D	45 倾斜式, 带方形	钢制	11	R1/8	20,5	5,5	11
97940-1506100	E	90 倾斜式, 带方形	钢制	14	M6X1	18	5,5	9
97940-1508100	E	90 倾斜式, 带方形	钢制	14	M8X1	18	5,5	9
97940-1508125	E	90 倾斜式, 带方形	钢制	14	M8X1,25	18	5,5	9
97940-1510100	E	90 倾斜式, 带方形	钢制	15	M10X1	18	5,5	11
97940-1518	E	90 倾斜式, 带方形	钢制	15	R1/8	18	5,5	11