

商品描述/产品说明



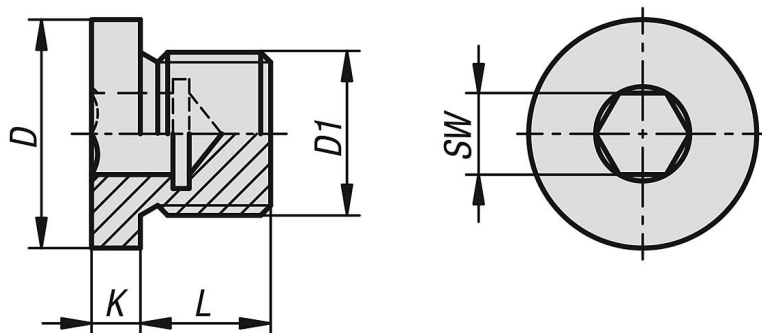
产品说明

材料：
钢制。

规格：
镀锌。

提示：
带凸缘和内六角螺旋塞适用于锁闭带圆柱形内螺纹的孔。

图纸



商品概述

订货号	D	D1	K	L	SW
28014-100810	12	M8x1	3	8	4
28014-101010	14	M10X1	3	8	5
28014-101215	17	M12X1,5	3	12	6
28014-101415	19	M14X1,5	3	12	6
28014-101615	21	M16X1,5	3	12	8
28014-101815	23	M18X1,5	4	12	8
28014-102015	25	M20X1,5	4	14	10
28014-102215	27	M22X1,5	4	14	10
28014-102415	29	M24X1,5	4	14	12
28014-102615	31	M26X1,5	4	16	12
28014-102720	32	M27X2	4	16	12
28014-103015	36	M30X1,5	4	16	17
28014-103320	39	M33X2	5	16	17
28014-103615	42	M36X1,5	5	16	19
28014-104215	49	M42X1,5	5	16	22
28014-104220	49	M42X2	5	16	22
28014-104815	55	M48X1,5	5	16	24
28014-104820	55	M48X2	5	16	24
28014-10018	14	G1/8	3	8	5
28014-10014	18	G1/4	3	12	6
28014-10038	22	G3/8	3	12	8
28014-10012	26	G1/2	4	14	10
28014-10034	32	G3/4	4	16	12
28014-10100	39	G1	5	16	17
28014-10114	49	G1 1/4	5	16	22
28014-10112	55	G1 1/2	5	16	24

商品概述
