

## 商品描述/产品说明



## 产品说明

材料：  
钢制。

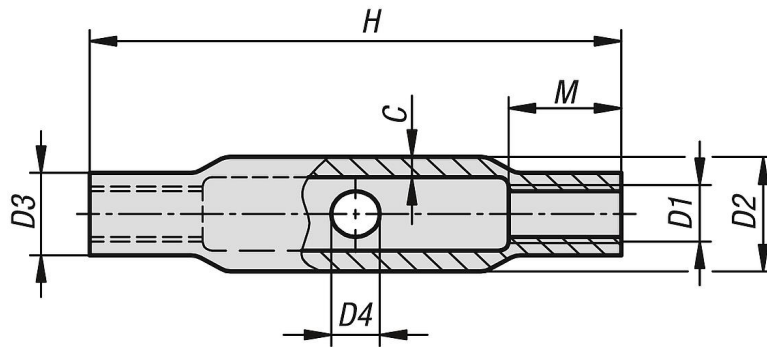
规格：  
镀锌。

提示：  
螺丝扣螺母由钢管制成，封闭型。一侧为右旋螺纹，另一侧为左旋螺纹。

螺丝扣螺母符合建筑规定列表 (BRL) A 中的规定，带有 Ü 标识 (ÜZ - 由认可的认证机构出具的合格证书)。

内螺纹的中心直径可以扩大，但功能不会受到影响。

## 图纸



## 商品概述

订货号	C	D1	D2	D3	D4	H	M	负载能力 N
07221-08	3,6	M8	17,2	12	8	110	10	10000
07221-10	4	M10	21,3	15	8	125	12	16000
07221-12	4	M12	25	18	10	125	15	24000
07221-16	4,5	M16	30	22,5	10	170	20	44000
07221-20	5	M20	33,7	27	12	200	24	69000
07221-24	5,6	M24	42,4	32	12	255	29	100000
07221-30	6,3	M30	51	38	16	255	36	158000