

商品描述/产品说明

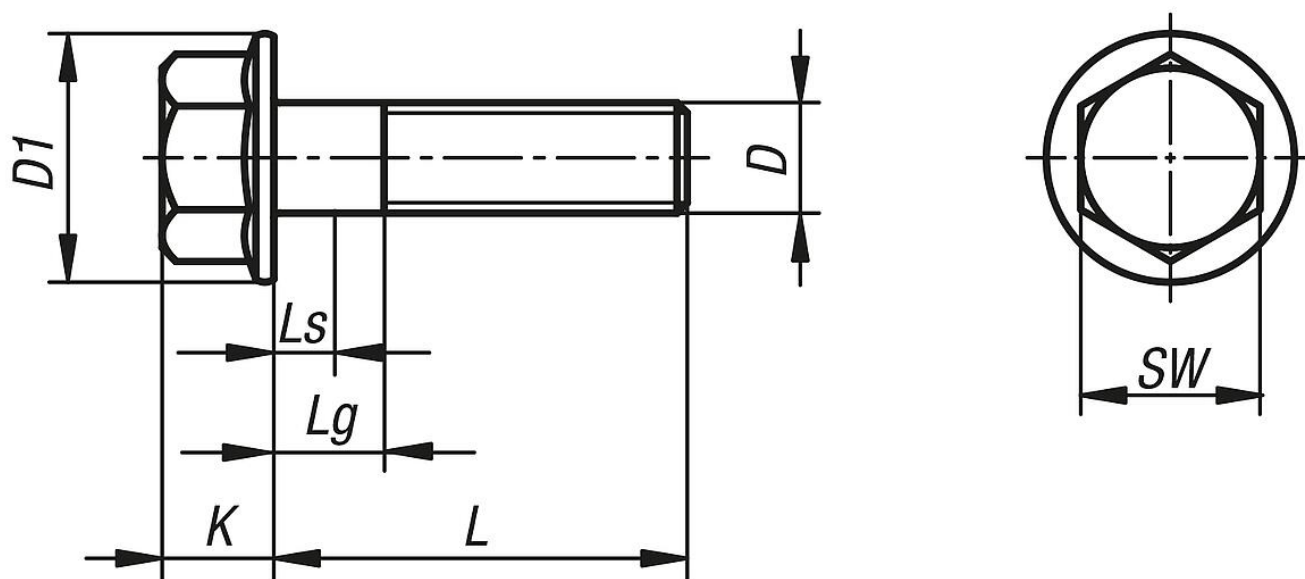


产品说明

材料：
钢制或不锈钢 A2.

规格：
钢制，强度等级 8.8，电镀锌。
钢制，强度等级 10.9，电镀锌。
不锈钢，亮色。

图纸



商品概述

订货号	主体材料	强度等级	D	L	Ls 最小	Lg 最大	D1	SW	K
07172-406X12	钢制	8.8	M6	12	0	0	14,2	10	6,6
07172-406X16	钢制	8.8	M6	16	0	0	14,2	10	6,6
07172-406X20	钢制	8.8	M6	20	0	0	14,2	10	6,6
07172-406X25	钢制	8.8	M6	25	0	0	14,2	10	6,6
07172-406X30	钢制	8.8	M6	30	7	12	14,2	10	6,6
07172-408X12	钢制	8.8	M8	12	0	0	18	13	8,1
07172-408X16	钢制	8.8	M8	16	0	0	18	13	8,1
07172-408X20	钢制	8.8	M8	20	0	0	18	13	8,1
07172-408X25	钢制	8.8	M8	25	0	0	18	13	8,1
07172-408X30	钢制	8.8	M8	30	0	0	18	13	8,1
07172-408X35	钢制	8.8	M8	35	6,75	13	18	13	8,1
07172-408X40	钢制	8.8	M8	40	11,75	18	18	13	8,1
07172-408X50	钢制	8.8	M8	50	21,75	28	18	13	8,1
07172-408X60	钢制	8.8	M8	60	31,75	38	18	13	8,1
07172-410X20	钢制	8.8	M10	20	0	0	22,3	16	10,4
07172-410X25	钢制	8.8	M10	25	0	0	22,3	16	10,4
07172-410X30	钢制	8.8	M10	30	0	0	22,3	16	10,4
07172-410X35	钢制	8.8	M10	35	0	0	22,3	16	10,4
07172-410X40	钢制	8.8	M10	40	6,5	14	22,3	16	10,4
07172-410X50	钢制	8.8	M10	50	16,5	24	22,3	16	10,4
07172-412X20	钢制	8.8	M12	20	0	0	26,6	18	11,8
07172-412X25	钢制	8.8	M12	25	0	0	26,6	18	11,8
07172-412X30	钢制	8.8	M12	30	0	0	26,6	18	11,8
07172-412X40	钢制	8.8	M12	40	0	0	26,6	18	11,8
07172-412X50	钢制	8.8	M12	50	11,25	20	26,6	18	11,8

商品概述

订货号	主体材料	强度等级	D	L	Ls 最小	Lg 最大	D1	SW	K
07172-416X30	钢制	8.8	M16	30	0	0	35	24	15,4
07172-416X35	钢制	8.8	M16	35	0	0	35	24	15,4
07172-416X40	钢制	8.8	M16	40	0	0	35	24	15,4
-	钢制	8.8	M16	45	0	0	35	24	15,4
07172-416X50	钢制	8.8	M16	50	0	0	35	24	15,4
07172-416X70	钢制	8.8	M16	70	22	32	35	24	15,4
07172-506X12	钢制	10.9	M6	12	0	0	14,2	10	6,6
07172-506X16	钢制	10.9	M6	16	0	0	14,2	10	6,6
07172-506X20	钢制	10.9	M6	20	0	0	14,2	10	6,6
07172-506X25	钢制	10.9	M6	25	0	0	14,2	10	6,6
07172-506X30	钢制	10.9	M6	30	7	12	14,2	10	6,6
07172-508X12	钢制	10.9	M8	12	0	0	18	13	8,1
07172-508X16	钢制	10.9	M8	16	0	0	18	13	8,1
07172-508X20	钢制	10.9	M8	20	0	0	18	13	8,1
07172-508X25	钢制	10.9	M8	25	0	0	18	13	8,1
07172-508X30	钢制	10.9	M8	30	0	0	18	13	8,1
07172-508X35	钢制	10.9	M8	35	6,75	13	18	13	8,1
07172-508X40	钢制	10.9	M8	40	11,75	18	18	13	8,1
07172-510X25	钢制	10.9	M10	25	0	0	22,3	16	10,4
07172-510X30	钢制	10.9	M10	30	0	0	22,3	16	10,4
07172-510X40	钢制	10.9	M10	40	6,5	14	22,3	16	10,4
07172-512X20	钢制	10.9	M12	20	0	0	26,6	18	11,8
07172-512X35	钢制	10.9	M12	35	0	0	26,6	18	11,8
07172-512X40	钢制	10.9	M12	40	0	0	26,6	18	11,8
07172-512X45	钢制	10.9	M12	45	6,25	15	26,6	18	11,8
07172-512X50	钢制	10.9	M12	50	11,25	20	26,6	18	11,8
07172-516X30	钢制	10.9	M16	30	0	0	35	24	15,4
07172-516X35	钢制	10.9	M16	35	0	0	35	24	15,4
07172-516X40	钢制	10.9	M16	40	0	0	35	24	15,4
07172-516X45	钢制	10.9	M16	45	0	0	35	24	15,4
07172-516X50	钢制	10.9	M16	50	0	0	35	24	15,4
07172-516X60	钢制	10.9	M16	60	12	22	35	24	15,4
07172-106X12	不锈钢 A2	70	M6	12	0	0	14,2	10	6,6
07172-106X16	不锈钢 A2	70	M6	16	0	0	14,2	10	6,6
07172-106X20	不锈钢 A2	70	M6	20	0	0	14,2	10	6,6
07172-106X25	不锈钢 A2	70	M6	25	0	0	14,2	10	6,6
07172-106X30	不锈钢 A2	70	M6	30	7	12	14,2	10	6,6
07172-108X16	不锈钢 A2	70	M8	16	0	0	18	13	8,1
07172-108X20	不锈钢 A2	70	M8	20	0	0	18	13	8,1
07172-108X25	不锈钢 A2	70	M8	25	0	0	18	13	8,1
07172-108X30	不锈钢 A2	70	M8	30	0	0	18	13	8,1
07172-108X35	不锈钢 A2	70	M8	35	6,75	13	18	13	8,1
07172-108X40	不锈钢 A2	70	M8	40	11,75	18	18	13	8,1
07172-108X50	不锈钢 A2	70	M8	50	21,75	28	18	13	8,1
07172-110X20	不锈钢 A2	70	M10	20	0	0	22,3	16	10,4
07172-110X25	不锈钢 A2	70	M10	25	0	0	22,3	16	10,4
07172-110X30	不锈钢 A2	70	M10	30	0	0	22,3	16	10,4
07172-110X35	不锈钢 A2	70	M10	35	0	0	22,3	16	10,4
07172-110X40	不锈钢 A2	70	M10	40	6,5	14	22,3	16	10,4
07172-110X50	不锈钢 A2	70	M10	50	11,5	19	22,3	16	10,4
07172-110X60	不锈钢 A2	70	M10	60	16,5	24	22,3	16	10,4