

商品描述/产品说明



产品说明

材料：
钢制，不锈钢 A2 或 不锈钢 A4。

规格：
电镀锌钢制。
不锈钢 A2，亮色。
不锈钢 A4，亮色。

提示：
当螺母拧到螺纹上时，塑料环会发生塑性和弹性变形。弹性部分通过轴向过盈配合锁定，防止螺母松脱。

塑料锁仅在六角螺母完全固定在螺纹连接上时才有效。选择螺丝长度时，必须至少有两个螺纹从螺母中突出。

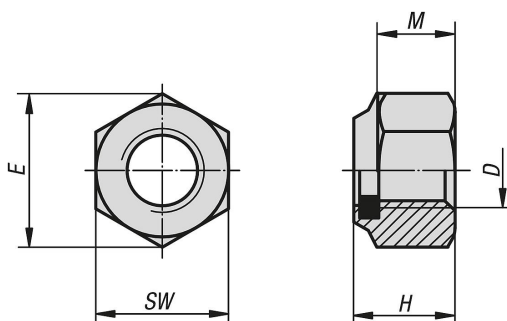
由于塑料锁的塑性变形，此六角螺母只能使用一次。

表中显示了螺母的最大高度 H max。

M4 符合 DIN EN ISO 7040 标准。

温度范围：
-50 °C 至 +120 °C。

图纸



商品概述

订货号	主体材料	强度等级	D	E	H	M	SW	DIN
07213-204	钢制	6-8	M4	7,66	6	2,9	7	DIN 982
07213-205	钢制	8	M5	8,79	6,3	4,4	8	DIN 982
07213-206	钢制	8	M6	11,05	8	4,9	10	DIN 982
07213-208	钢制	8	M8	14,38	9,5	6,44	13	DIN 982
07213-210	钢制	8	M10	18,9	11,5	8,04	17	DIN 982
07213-212	钢制	8	M12	21,1	14	10,37	19	DIN 982
07213-214	钢制	8	M14	23,9	16	12,1	22	DIN 982
07213-216	钢制	8	M16	26,76	18	14,1	24	DIN 982
07213-220	钢制	8	M20	32,95	22	16,9	30	DIN 982
07213-224	钢制	8	M24	39,55	28	20,2	36	DIN 982
07213-310	钢制	10	M10	18,9	11,5	8,04	17	DIN 982
07213-312	钢制	10	M12	21,1	14	10,37	19	DIN 982
07213-316	钢制	10	M16	26,76	18	14,1	24	DIN 982
07213-320	钢制	10	M20	32,95	22	16,9	30	DIN 982

商品概述

订货号	主体材料	强度等级	D	E	H	M	SW	DIN
07213-324	钢制	10	M24	39,55	28	20,2	36	DIN 982
07213-105	不锈钢 A2	-	M5	8,79	6,3	4,4	8	类似 DIN 982
07213-106	不锈钢 A2	-	M6	11,05	8	4,9	10	类似 DIN 982
07213-108	不锈钢 A2	-	M8	14,38	9,5	6,44	13	类似 DIN 982
07213-110	不锈钢 A2	-	M10	18,9	11,5	8,04	17	类似 DIN 982
07213-112	不锈钢 A2	-	M12	21,1	14	10,37	19	类似 DIN 982
07213-116	不锈钢 A2	-	M16	26,76	18	14,1	24	类似 DIN 982
07213-120	不锈钢 A2	-	M20	32,95	22	16,9	30	类似 DIN 982
07213-605	不锈钢 A4	-	M5	8,79	6,3	4,4	8	类似 DIN 982
07213-606	不锈钢 A4	-	M6	11,05	8	4,9	10	类似 DIN 982
07213-608	不锈钢 A4	-	M8	14,38	9,5	6,44	13	类似 DIN 982
07213-610	不锈钢 A4	-	M10	18,9	11,5	8,04	17	类似 DIN 982
07213-612	不锈钢 A4	-	M12	21,1	14	10,37	19	类似 DIN 982
07213-616	不锈钢 A4	-	M16	26,76	18	14,1	24	类似 DIN 982
07213-620	不锈钢 A4	-	M20	32,95	22	16,9	30	类似 DIN 982