

商品描述/产品说明



产品说明

材料：
钢制，不锈钢 A2 或 不锈钢 A4。

规格：
电镀锌钢制。
不锈钢 A2，亮色。
不锈钢 A4，亮色。

提示：
当螺母拧到螺纹上时，塑料环会发生塑性和弹性变形。弹性部分通过轴向过盈配合锁定，防止螺母松脱。

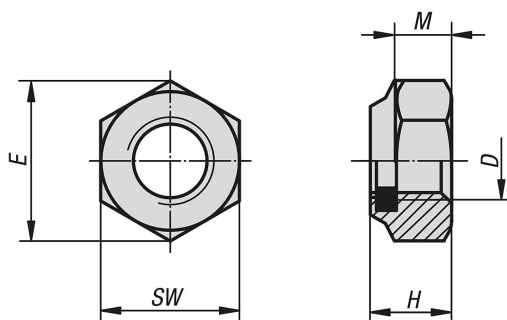
塑料锁仅在六角螺母完全固定在螺纹连接上时才有效。选择螺丝长度时，必须至少有两个螺纹从螺母中突出。

由于塑料锁的塑性变形，此六角螺母只能使用一次。

表中显示了螺母的最大高度 H max。

温度范围：
-50 °C 至 +120 °C。

图纸



商品概述

| 订货号 | 主体材料 | 强度等级 | D | E | H | M | SW | DIN |
|-----------|------|------|-----|-------|----|------|-----|---------|
| 07214-203 | 钢制 | 6-8 | M3 | 6,08 | 4 | 2,4 | 5,5 | DIN 985 |
| 07214-204 | 钢制 | 6-8 | M4 | 7,66 | 5 | 2,9 | 7 | DIN 985 |
| 07214-205 | 钢制 | 6-8 | M5 | 8,79 | 5 | 3,2 | 8 | DIN 985 |
| 07214-206 | 钢制 | 8 | M6 | 11,05 | 6 | 4 | 10 | DIN 985 |
| 07214-208 | 钢制 | 8 | M8 | 14,38 | 8 | 5,5 | 13 | DIN 985 |
| 07214-210 | 钢制 | 8 | M10 | 18,9 | 10 | 6,5 | 17 | DIN 985 |
| 07214-212 | 钢制 | 8 | M12 | 21,1 | 12 | 8 | 19 | DIN 985 |
| 07214-214 | 钢制 | 8 | M14 | 23,9 | 14 | 9,5 | 22 | DIN 985 |
| 07214-216 | 钢制 | 8 | M16 | 26,76 | 16 | 10,5 | 24 | DIN 985 |
| 07214-220 | 钢制 | 8 | M20 | 32,95 | 20 | 14 | 30 | DIN 985 |
| 07214-224 | 钢制 | 8 | M24 | 39,55 | 24 | 15 | 36 | DIN 985 |
| 07214-227 | 钢制 | 8 | M27 | 45,2 | 27 | 17 | 41 | DIN 985 |
| 07214-230 | 钢制 | 8 | M30 | 50,85 | 30 | 19 | 46 | DIN 985 |
| 07214-306 | 钢制 | 10 | M6 | 11,05 | 6 | 4 | 10 | DIN 985 |
| 07214-308 | 钢制 | 10 | M8 | 14,38 | 8 | 5,5 | 13 | DIN 985 |
| 07214-310 | 钢制 | 10 | M10 | 18,9 | 10 | 6,5 | 17 | DIN 985 |
| 07214-312 | 钢制 | 10 | M12 | 21,1 | 12 | 8 | 19 | DIN 985 |

商品概述

| 订货号 | 主体材料 | 强度等级 | D | E | H | M | SW | DIN |
|-----------|--------|------|-----|-------|----|------|-----|------------|
| 07214-314 | 钢制 | 10 | M14 | 23,9 | 14 | 9,5 | 22 | DIN 985 |
| 07214-316 | 钢制 | 10 | M16 | 26,76 | 16 | 10,5 | 24 | DIN 985 |
| 07214-320 | 钢制 | 10 | M20 | 32,95 | 20 | 14 | 30 | DIN 985 |
| 07214-324 | 钢制 | 10 | M24 | 35 | 24 | 15 | 36 | DIN 985 |
| 07214-327 | 钢制 | 10 | M27 | 45,2 | 27 | 17 | 41 | DIN 985 |
| 07214-330 | 钢制 | 10 | M30 | 50,85 | 30 | 19 | 46 | DIN 985 |
| 07214-103 | 不锈钢 A2 | 70 | M3 | 6,08 | 4 | 2,4 | 5,5 | 类似 DIN 985 |
| 07214-104 | 不锈钢 A2 | 70 | M4 | 7,66 | 5 | 2,9 | 7 | 类似 DIN 985 |
| 07214-105 | 不锈钢 A2 | 70 | M5 | 8,79 | 5 | 3,2 | 8 | 类似 DIN 985 |
| 07214-106 | 不锈钢 A2 | 70 | M6 | 11,05 | 6 | 4 | 10 | 类似 DIN 985 |
| 07214-108 | 不锈钢 A2 | 70 | M8 | 14,38 | 8 | 5,5 | 13 | 类似 DIN 985 |
| 07214-110 | 不锈钢 A2 | 70 | M10 | 18,9 | 10 | 6,5 | 17 | 类似 DIN 985 |
| 07214-112 | 不锈钢 A2 | 70 | M12 | 21,1 | 12 | 8 | 19 | 类似 DIN 985 |
| 07214-114 | 不锈钢 A2 | 70 | M14 | 23,9 | 14 | 9,5 | 22 | 类似 DIN 985 |
| 07214-116 | 不锈钢 A2 | 70 | M16 | 26,76 | 16 | 10,5 | 24 | 类似 DIN 985 |
| 07214-120 | 不锈钢 A2 | 70 | M20 | 32,95 | 20 | 14 | 30 | 类似 DIN 985 |
| 07214-124 | 不锈钢 A2 | 70 | M24 | 39,55 | 24 | 15 | 36 | 类似 DIN 985 |
| 07214-127 | 不锈钢 A2 | 70 | M27 | 45,2 | 27 | 17 | 41 | 类似 DIN 985 |
| 07214-130 | 不锈钢 A2 | 70 | M30 | 50,85 | 30 | 19 | 46 | 类似 DIN 985 |
| 07214-603 | 不锈钢 A4 | - | M3 | 6,08 | 4 | 2,4 | 5,5 | 类似 DIN 985 |
| 07214-604 | 不锈钢 A4 | - | M4 | 7,66 | 5 | 2,9 | 7 | 类似 DIN 985 |
| 07214-605 | 不锈钢 A4 | - | M5 | 8,79 | 5 | 3,2 | 8 | 类似 DIN 985 |
| 07214-606 | 不锈钢 A4 | - | M6 | 11,05 | 6 | 4 | 10 | 类似 DIN 985 |
| 07214-608 | 不锈钢 A4 | - | M8 | 14,38 | 8 | 5,5 | 13 | 类似 DIN 985 |
| 07214-610 | 不锈钢 A4 | - | M10 | 18,9 | 10 | 6,5 | 17 | 类似 DIN 985 |
| 07214-612 | 不锈钢 A4 | - | M12 | 21,1 | 12 | 8 | 19 | 类似 DIN 985 |
| 07214-614 | 不锈钢 A4 | - | M14 | 23,9 | 14 | 9,5 | 22 | 类似 DIN 985 |
| 07214-616 | 不锈钢 A4 | - | M16 | 26,76 | 16 | 10,5 | 24 | 类似 DIN 985 |
| 07214-620 | 不锈钢 A4 | - | M20 | 32,95 | 20 | 14 | 30 | 类似 DIN 985 |
| 07214-624 | 不锈钢 A4 | - | M24 | 39,55 | 24 | 15 | 36 | 类似 DIN 985 |
| 07214-627 | 不锈钢 A4 | - | M27 | 45,2 | 27 | 17 | 41 | 类似 DIN 985 |
| 07214-630 | 不锈钢 A4 | - | M30 | 50,85 | 30 | 19 | 46 | 类似 DIN 985 |