

商品描述/产品说明



产品说明

材料：
弹簧钢或不锈钢 1.4122。

规格：
光亮钢制。
光亮不锈钢。

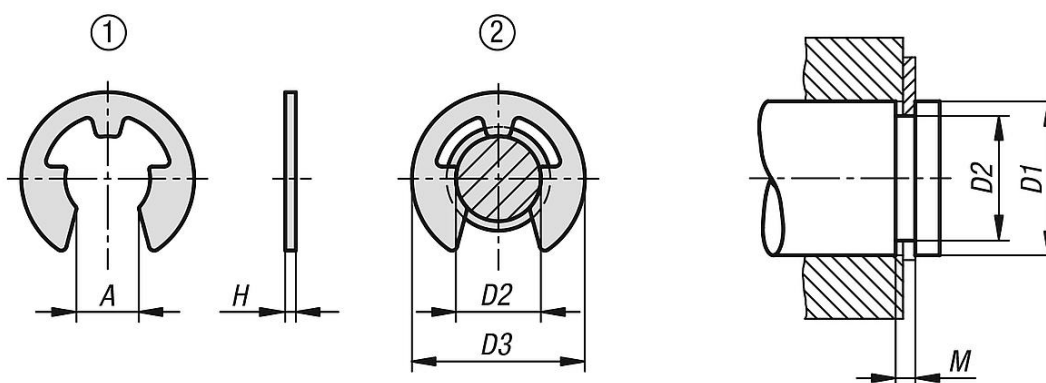
提示：
止动垫圈插在轴的槽中。根据 DIN 6799 标准化，设计时针对小型轴进行了考虑。

公称尺寸 = 槽直径 D2

图纸提示：

- 1) 未夹紧
- 2) 已夹紧

图纸



商品概述

订货号	主体材料	A	D1	D2	D3	H	M
07332-0230	弹簧钢	1,94	3-4	2,3	6,3	0,6	0,64
07332-0320	弹簧钢	2,7	4-5	3,2	7,3	0,6	0,64
07332-0400	弹簧钢	3,34	5-7	4	9,3	0,7	0,74
07332-0500	弹簧钢	4,11	6-8	5	11,3	0,7	0,74
07332-0600	弹簧钢	5,26	7-9	6	12,3	0,7	0,74
07332-0700	弹簧钢	5,84	8-11	7	14,3	0,9	0,94
07332-0800	弹簧钢	6,52	9-12	8	16,3	1	1,05
07332-0900	弹簧钢	7,63	10-14	9	18,8	1,1	1,15
07332-1000	弹簧钢	8,32	11-15	10	20,4	1,2	1,25
07332-1200	弹簧钢	10,45	13-18	12	23,4	1,3	1,35
07332-0151	不锈钢	1,28	2-2,5	1,5	4,25	0,4	0,44
07332-0191	不锈钢	1,61	2,5-3	1,9	4,8	0,5	0,54
07332-0231	不锈钢	1,94	3-4	2,3	6,3	0,6	0,64
07332-0321	不锈钢	2,7	4-5	3,2	7,3	0,6	0,64
07332-0401	不锈钢	3,34	5-7	4	9,3	0,7	0,74
07332-0501	不锈钢	4,11	6-8	5	11,3	0,7	0,74
07332-0601	不锈钢	5,26	7-9	6	12,3	0,7	0,74
07332-0701	不锈钢	5,84	8-11	7	14,3	0,9	0,94
07332-0901	不锈钢	7,63	10-14	9	18,8	1,1	1,15
07332-0801	不锈钢	6,52	9-12	8	16,3	1	1,05
07332-1001	不锈钢	8,32	11-15	10	20,4	1,2	1,25

商品概述

订货号	主体材料	A	D1	D2	D3	H	M
07332-1201	不锈钢	10,45	13-18	12	23,4	1,3	1,35