

商品描述/产品说明



产品说明

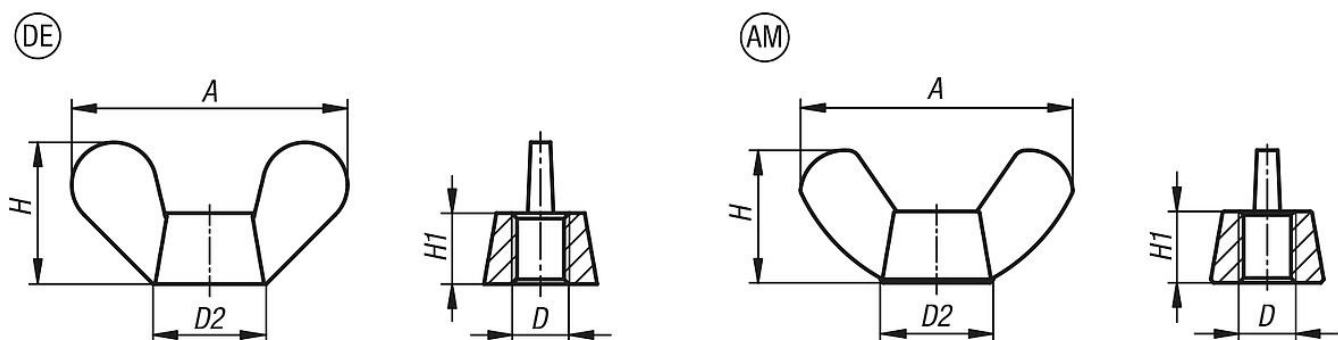
材料：
钢制（德国式 M12 以上的灰口铸铁），或不锈钢材质 A2。

规格：
钢制和灰口铸铁材质，电镀锌。
不锈钢，亮色。

提示：
蝶形螺母可不借助工具手动拧紧，也可重新松开（大部分情况）。

图纸提示：
DE = 德制类似 DIN 315
AM = 美制

图纸



商品概述

订货号	类型	主体材料	A max.	D	D2 max.	H	H1
07200-104	DE	钢制	20	M4	8	10,5	4,6
07200-105	DE	钢制	26	M5	11	13	6,5
07200-106	DE	钢制	33	M6	13	17	8
07200-108	DE	钢制	39	M8	16	20	10
07200-110	DE	钢制	51	M10	20	25	12
07200-112	DE	灰口铸铁	65	M12	23	33,5	14
07200-116	DE	灰口铸铁	73	M16	29	37,5	17
07200-120	DE	灰口铸铁	90	M20	35	46,5	21
07200-1104	DE	不锈钢 A2	20	M4	8	10,5	4,6
07200-1105	DE	不锈钢 A2	26	M5	11	13	6,5
07200-1106	DE	不锈钢 A2	33	M6	13	17	8
07200-1108	DE	不锈钢 A2	39	M8	16	20	10
07200-1110	DE	不锈钢 A2	51	M10	20	25	12
07200-1112	DE	不锈钢 A2	65	M12	23	33,5	14
07200-1116	DE	不锈钢 A2	73	M16	29	37,5	17
07200-1120	DE	不锈钢 A2	90	M20	35	46,5	21
07200-204	AM	钢制	18,5	M4	8	8,8	3
07200-205	AM	钢制	22	M5	11	10,5	4
07200-206	AM	钢制	26,8	M6	13	12,9	4,9
07200-208	AM	钢制	30,3	M8	14	14,8	5,4
07200-210	AM	钢制	35,3	M10	16,5	17,3	6,3
07200-212	AM	钢制	47,5	M12	22,5	22,5	7,9
07200-1204	AM	不锈钢 A2	18,5	M4	8	8,8	3
07200-1205	AM	不锈钢 A2	22	M5	11	10,5	4
07200-1206	AM	不锈钢 A2	26,8	M6	13	12,9	4,9
07200-1208	AM	不锈钢 A2	30,3	M8	14	14,8	5,4
07200-1210	AM	不锈钢 A2	35,3	M10	16,5	17,3	6,3

商品概述

订货号	类型	主体材料	A max.	D	D2 max.	H	H1
07200-1212	AM	不锈钢 A2	47,5	M12	22,5	22,5	7,9