

商品描述/产品说明



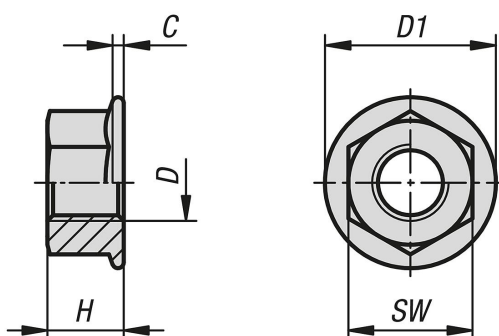
产品说明

材料：
钢制，不锈钢 A2 或 不锈钢 A4。

规格：
钢制，强度等级 8，电镀锌。
不锈钢 A2，亮色。
不锈钢 A4，亮色。

提示：
表中显示了螺母的最大高度 H max。

图纸



商品概述

订货号	主体材料	D	D1	C	H	SW	DIN	EN
07217-204	钢制	M4	10	0,9	4,65	7	-	EN 1661
07217-205	钢制	M5	11,8	1	5	8	-	EN 1661
07217-206	钢制	M6	14,2	1,1	6	10	-	EN 1661
07217-208	钢制	M8	17,9	1,2	8	13	-	EN 1661
07217-210	钢制	M10	21,8	1,5	10	15	-	-
07217-212	钢制	M12	26	1,8	12	18	-	EN 1661
07217-216	钢制	M16	34,5	2,4	16	24	-	EN 1661
07217-220	钢制	M20	42,8	3	20	30	-	EN 1661
07217-104	不锈钢 A2	M4	10	0,9	4,65	7	-	EN 1661
07217-105	不锈钢 A2	M5	11,8	1	5	8	-	EN 1661
07217-106	不锈钢 A2	M6	14,2	1,1	6	10	-	EN 1661
07217-108	不锈钢 A2	M8	17,9	1,2	8	13	-	EN 1661
07217-110	不锈钢 A2	M10	21,8	1,5	10	15	-	-
07217-112	不锈钢 A2	M12	26	1,8	12	18	-	EN 1661
07217-605	不锈钢 A4	M5	11,8	1	5	8	-	-
07217-606	不锈钢 A4	M6	14,2	1,1	6	10	-	-
07217-608	不锈钢 A4	M8	17,9	1,2	8	13	-	-
07217-610	不锈钢 A4	M10	21,8	1,5	10	15	-	-
07217-612	不锈钢 A4	M12	26	1,8	12	18	-	-