

## 商品描述/产品说明



## 产品说明

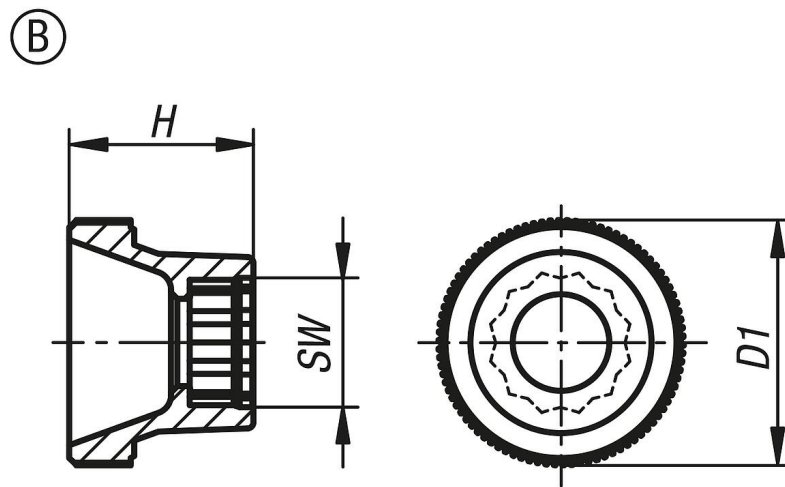
材料：  
热塑性塑料。

规格：  
黑色或橙色。

提示：  
合适的螺栓 ISO 4014。

△ 此位表示直纹旋钮颜色。

## 图纸



## 商品概述

订货号	类型	主体颜色	适用螺栓	D1	H	SW
06131-10040	B	黑色	M4	17	11,5	7
06131-10050	B	黑色	M5	20	15	8
06131-10060	B	黑色	M6	25	18	10
06131-10080	B	黑色	M8	36	23	13
06131-10100	B	黑色	M10	36	23	17
06131-11040	B	橙色	M4	17	11,5	7
06131-11050	B	橙色	M5	20	15	8
06131-11060	B	橙色	M6	25	18	10
06131-11080	B	橙色	M8	36	23	13
06131-11100	B	橙色	M10	36	23	17