

商品描述/产品说明



产品说明

材料：
玻璃纤维增强型热塑性塑料制脚杯。

规格：
黑色。

提示：
旋转脚由脚杯和丝杠或球头组合而成。每种脚杯可以结合各个丝杠或各个球头。

适配丝杠参见 27810。

适配球头参见 27811。

安全：

此类 ESD 产品同样适用于易爆区域内的装置、组件和防护系统。
使用 ESD 产品可避免出现静电火花放电，防止气体和粉尘燃烧可能导致的密闭环境爆炸。

制造商和操作者应严格按照 ATEX 防爆规范使用，保护易爆区域内工作人员的安全。

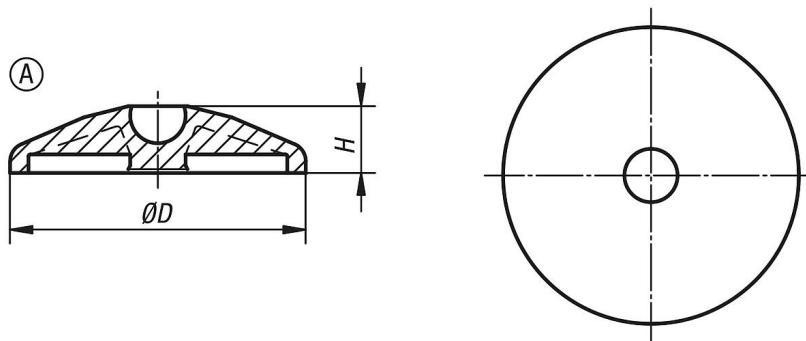
此类 ESD 产品放电性能经过 TÜV-Süd 检测。

目标群体：

必须为满足 ATEX 防爆产品要求 2014/34/EU 的装备制造者。

必须为满足 ATEX 防爆操作要求 1999/92/EC 的操作者。

图纸



商品概述

订货号	类型	尺寸	D	H	负载能力 max. kN
27800-11040	A	40	39	18	9
27800-11050	A	50	49	18	9
27800-11060	A	60	59	18	9