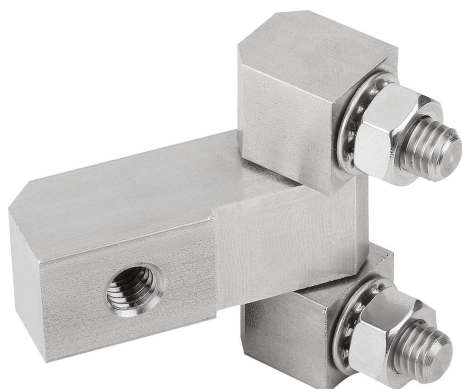


商品描述/产品说明



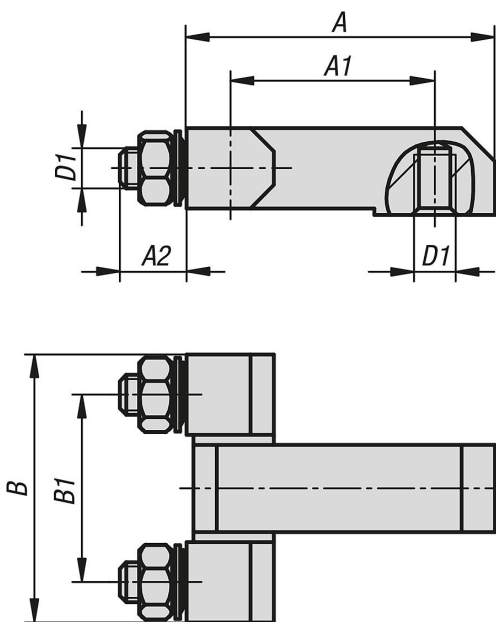
产品说明

材料：
钢制。
不锈钢 1.4305。
不锈钢 A4 1.4401。

规格：
钢制镀锌。
亮色不锈钢。

提示：
多角铰链，带紧固螺母和加长的中间件，用于内置门。
用螺母 (M6 或 M8) 从内侧固定。
铰链可随意安装在左侧和右侧。开口角度为 180°。交付时处于未装配状态。
紧固螺母和垫片包含在供货范围内。

图纸



商品概述

订货号	主体材料	A	A1	A2	B	B1	D1
27891-0630028	钢制	45	30	10	40	28	M6
27891-0829035	钢制	50	29	14	51	35	M8
27891-10630028	不锈钢	45	30	10	40	28	M6
27891-10829035	不锈钢	50	29	14	51	35	M8
27891-20630028	不锈钢 A4	45	30	10	40	28	M6
27891-20829035	不锈钢 A4	50	29	14	51	35	M8

商品概述
