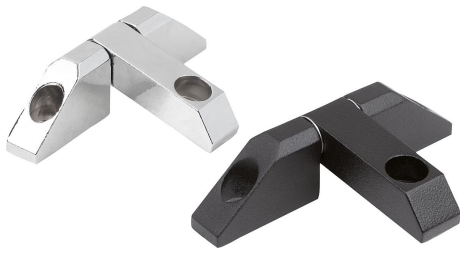


## 商品描述/产品说明



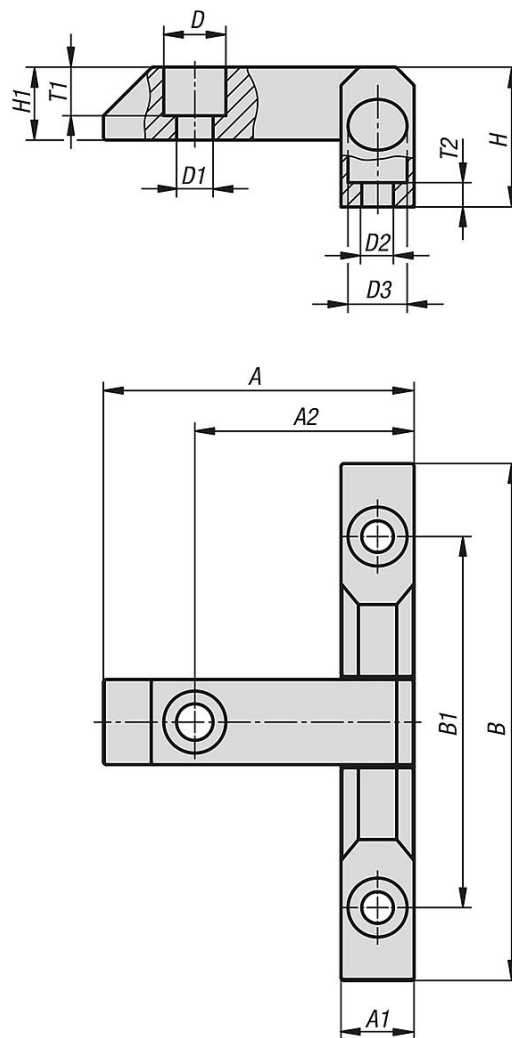
## 产品说明

材料：  
压铸锌。

规格：  
镀锌、高光铬或经黑色粉末喷涂处理。

提示：  
多角较链，用于外置门。可随意装在右侧或左侧。  
开口角度 180°。较链在交付时已装配。

## 图纸



## 商品概述

订货号	主体表面	A	A1	A2	B	B1	D	D1	D2	D3	H	H1	T1	T2
27892-00630061	镀锌	51	12	36	85	61	10,2	6	5,2	9,7	23	12	8	4
27892-10630061	高光铬	51	12	36	85	61	10,2	6	5,2	9,7	23	12	8	4
27892-20630061	经喷涂处理	51	12	36	85	61	10,2	6	5,2	9,7	23	12	8	4

商品概述

---