

商品描述/产品说明



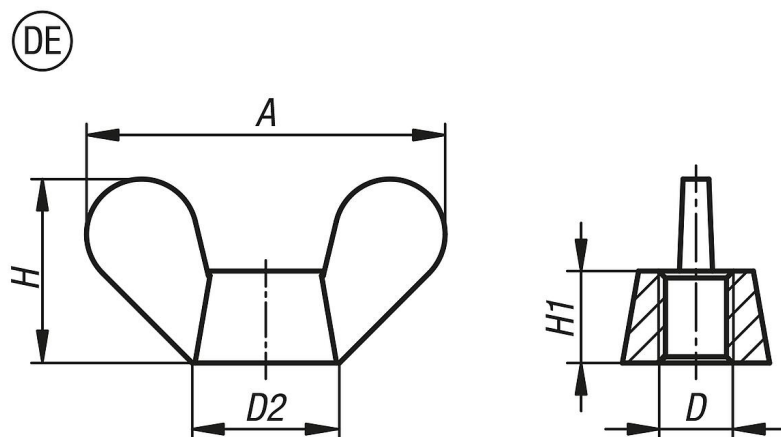
产品说明

材料：
钢制，M12 以上的灰口铸铁，或不锈钢材质 (A 2)。

规格：
钢制和灰口铸铁材质，电镀锌。
不锈钢，亮色。

提示：
蝶形螺母可不借助工具手动拧紧，也可重新松开（大部分情况）。

图纸



商品概述

订货号	类型	主体材料	D	A max.	D2 max.	H	H1
07200-104	DE	钢制	M4	20	8	10,5	4,6
07200-105	DE	钢制	M5	26	11	13	6,5
07200-106	DE	钢制	M6	33	13	17	8
07200-108	DE	钢制	M8	39	16	20	10
07200-110	DE	钢制	M10	51	20	25	12
07200-112	DE	灰口铸铁	M12	65	23	33,5	14
07200-116	DE	灰口铸铁	M16	73	29	37,5	17
07200-120	DE	灰口铸铁	M20	90	35	46,5	21
07200-1104	DE	不锈钢 A2	M4	20	8	10,5	4,6
07200-1105	DE	不锈钢 A2	M5	26	11	13	6,5
07200-1106	DE	不锈钢 A2	M6	33	13	17	8
07200-1108	DE	不锈钢 A2	M8	39	16	20	10
07200-1110	DE	不锈钢 A2	M10	51	20	25	12
07200-1112	DE	不锈钢 A2	M12	65	23	33,5	14
07200-1116	DE	不锈钢 A2	M16	73	29	37,5	17
07200-1120	DE	不锈钢 A2	M20	90	35	46,5	21