

商品描述/产品说明



产品说明

材料：
钢板制壳体。
带热塑性塑料的橡胶胎面的车轮。
聚丙烯轮体。

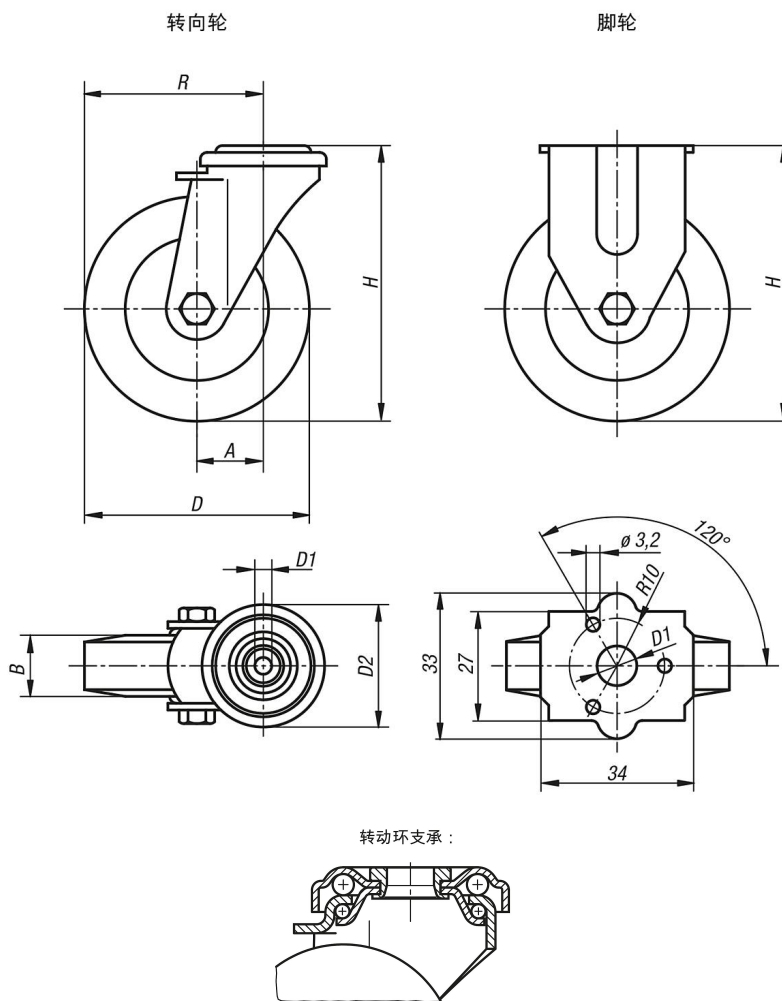
规格：
压制壳体。带双球轴承（转动环中）的转向轮壳体。带滑动轴承的车轮。

提示：
轮轴用螺栓连接。转向轮和脚轮带背孔。导电机型车轮，无痕，灰色。车轮的电阻低于 $10^4 \Omega$ 。

应用：
为了防止运输设备或传送带导致静电放电，使用导电车轮、转向轮和脚轮。因此可防止敏感的传送带损坏或在车轮使用者身上出现静电放电现象。

温度范围：
-20 °C 至 +60 °C

图纸



商品概述

订货号	名称	类型 1	滚轮轴承	A	B	D	D1	D2	H	R	承载负荷 kg
95010-11050191	脚轮	无锁定系统	滑动轴承	-	19	50	11	-	69	-	30
95010-11075251	脚轮	无锁定系统	滑动轴承	-	25	75	11	-	98	-	50
95010-1105019	转向轮	无锁定系统	滑动轴承	25	19	50	11	43	69	50	30
95010-1107525	转向轮	无锁定系统	滑动轴承	29	25	75	11	43	98	66,5	50
95010-1110025	转向轮	无锁定系统	滑动轴承	33	25	100	11	43	121	83	60
95010-11050192	转向轮	带“stop-fix”锁定系统	滑动轴承	25	19	50	11	43	69	50	30
95010-11075252	转向轮	带“stop-fix”锁定系统	滑动轴承	29	25	75	11	43	98	66,5	50
95010-11100252	转向轮	带“stop-fix”锁定系统	滑动轴承	33	25	100	11	43	121	83	60