

商品描述/产品说明



产品说明

材料：
钢板制壳体。
带热塑性塑料的橡胶胎面的车轮。
聚丙烯轮体。

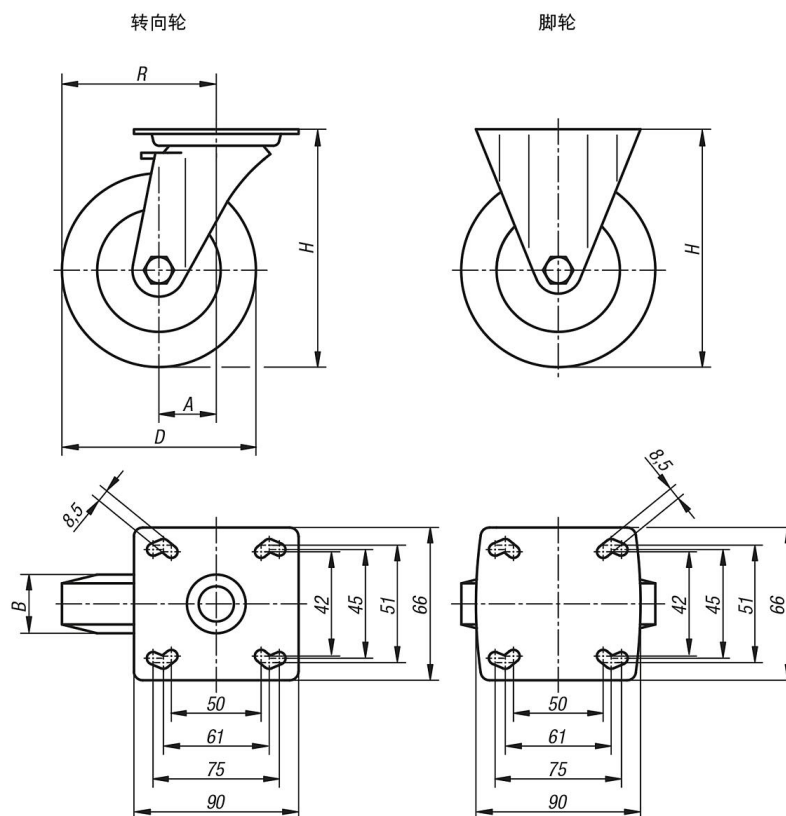
规格：
压制壳体。带双球轴承（转动环中）的转向轮壳体。带滑动轴承的车轮。

提示：
轮轴用螺栓连接。转向轮和脚轮带螺栓装配板。导电机型车轮，无痕，灰色。车轮的电阻低于 $10^4 \Omega$ 。

应用：
为了防止运输设备或传送带导致静电放电，使用导电车轮、转向轮和脚轮。因此可防止敏感的传送带损坏或在车轮使用者身上出现静电放电现象。

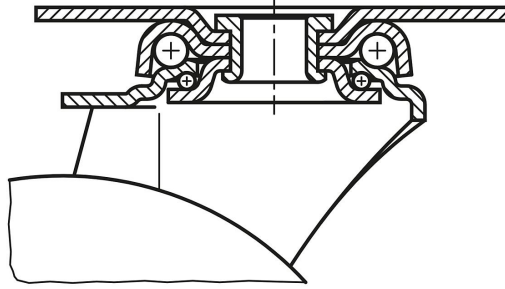
温度范围：
-20 °C 至 +60 °C

图纸



图纸

转动环支承：



商品概述

订货号	名称	滚轮轴承	A	D	B	H	R	承载负荷 kg
95012-11080321	脚轮	滑动轴承	-	80	32	111	-	65
95012-11100321	脚轮	滑动轴承	-	100	32	136	-	70
95012-11125321	脚轮	滑动轴承	-	125	32	161	-	80
95012-1108032	转向轮	滑动轴承	40	80	32	111	80	65
95012-1110032	转向轮	滑动轴承	40	100	32	136	90	70
95012-1112532	转向轮	滑动轴承	40	125	32	161	102,5	80
95012-11080322	转向轮	滑动轴承	40	80	32	111	80	65
95012-11100322	转向轮	滑动轴承	40	100	32	136	90	70
95012-11125322	转向轮	滑动轴承	40	125	32	161	102,5	80