

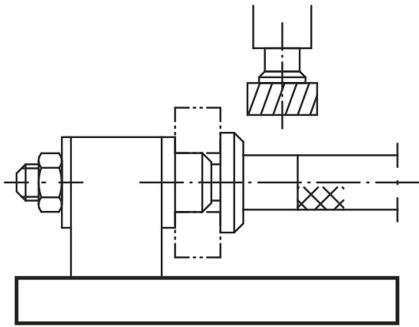
商品描述/产品说明



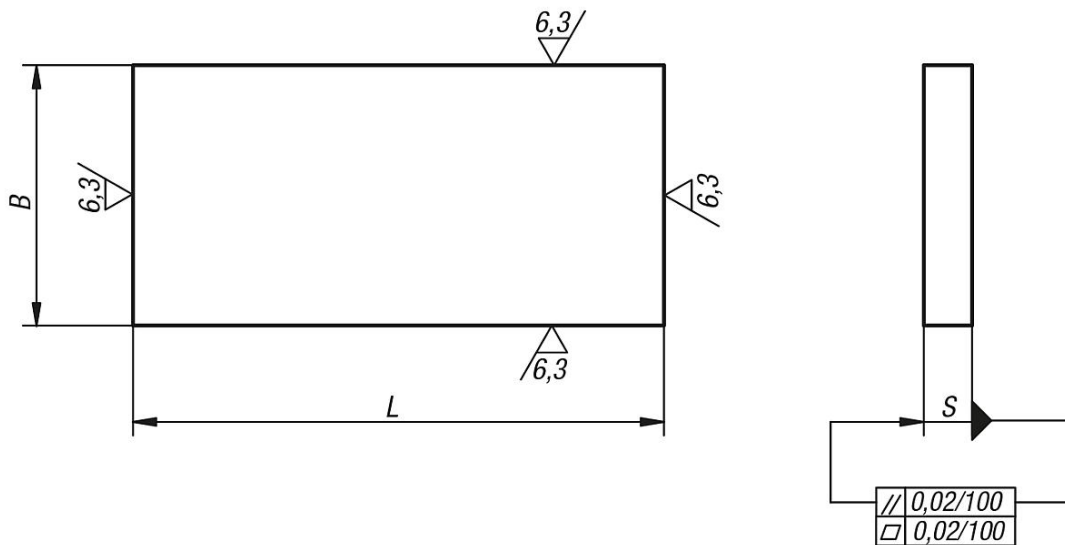
产品说明

材料：
GJL 250 经退火处理，或者 EN AW-7075。

提示：
其长度 L 通过锯切进行加工，
并且提供一定的加工余量。



图纸



$$3,2 / \left(\begin{array}{c} 6,3 \\ / \end{array} \right)$$

商品概述

订货号	主体材料	L = 长度	B	S
01140-01X300	灰口铸铁	300	40	10
01140-02X300	灰口铸铁	300	50	12
01140-03X300	灰口铸铁	300	63	16
01140-04X200	灰口铸铁	200	80	20
01140-04X300	灰口铸铁	300	80	20
01140-04X400	灰口铸铁	400	80	20

商品概述

订货号	主体材料	L = 长度	B	S
01140-04X600	灰口铸铁	600	80	20
01140-04X800	灰口铸铁	800	80	20
01140-05X200	灰口铸铁	200	100	20
01140-05X300	灰口铸铁	300	100	20
01140-05X400	灰口铸铁	400	100	20
01140-05X600	灰口铸铁	600	100	20
01140-05X800	灰口铸铁	800	100	20
01140-06X200	灰口铸铁	200	160	20
01140-06X300	灰口铸铁	300	160	20
01140-06X400	灰口铸铁	400	160	20
01140-06X600	灰口铸铁	600	160	20
01140-06X800	灰口铸铁	800	160	20
01140-061X200	灰口铸铁	200	200	20
01140-061X300	灰口铸铁	300	200	20
01140-061X400	灰口铸铁	400	200	20
01140-061X600	灰口铸铁	600	200	20
01140-061X800	灰口铸铁	800	200	20
01140-062X200	灰口铸铁	200	250	20
01140-062X300	灰口铸铁	300	250	20
01140-062X400	灰口铸铁	400	250	20
01140-062X600	灰口铸铁	600	250	20
01140-062X800	灰口铸铁	800	250	20
01140-07X200	灰口铸铁	200	125	25
01140-07X300	灰口铸铁	300	125	25
01140-07X400	灰口铸铁	400	125	25
01140-07X600	灰口铸铁	600	125	25
01140-07X800	灰口铸铁	800	125	25
01140-07X1200	灰口铸铁	1200	125	25
01140-08X200	灰口铸铁	200	200	25
01140-08X300	灰口铸铁	300	200	25
01140-08X400	灰口铸铁	400	200	25
01140-08X600	灰口铸铁	600	200	25
01140-08X800	灰口铸铁	800	200	25
01140-08X1200	灰口铸铁	1200	200	25
01140-081X200	灰口铸铁	200	250	25
01140-081X300	灰口铸铁	300	250	25
01140-081X400	灰口铸铁	400	250	25
01140-081X600	灰口铸铁	600	250	25
01140-081X800	灰口铸铁	800	250	25
01140-081X1200	灰口铸铁	1200	250	25
01140-082X200	灰口铸铁	200	315	25
01140-082X300	灰口铸铁	300	315	25
01140-082X400	灰口铸铁	400	315	25
01140-082X600	灰口铸铁	600	315	25
01140-082X800	灰口铸铁	800	315	25
01140-082X1200	灰口铸铁	1200	315	25
01140-09X200	灰口铸铁	200	160	32
01140-09X300	灰口铸铁	300	160	32
01140-09X400	灰口铸铁	400	160	32
01140-09X600	灰口铸铁	600	160	32
01140-09X800	灰口铸铁	800	160	32
01140-09X1200	灰口铸铁	1200	160	32
01140-10X200	灰口铸铁	200	250	32
01140-10X300	灰口铸铁	300	250	32
01140-10X400	灰口铸铁	400	250	32
01140-10X600	灰口铸铁	600	250	32
01140-10X800	灰口铸铁	800	250	32
01140-10X1200	灰口铸铁	1200	250	32
01140-101X200	灰口铸铁	200	315	32
01140-101X400	灰口铸铁	400	315	32
01140-101X600	灰口铸铁	600	315	32
01140-101X800	灰口铸铁	800	315	32
01140-101X1200	灰口铸铁	1200	315	32
01140-102X200	灰口铸铁	200	400	32
01140-102X300	灰口铸铁	300	400	32

商品概述

订货号	主体材料	L = 长度	B	S
01140-102X400	灰口铸铁	400	400	32
01140-102X600	灰口铸铁	600	400	32
01140-102X800	灰口铸铁	800	400	32
01140-102X1200	灰口铸铁	1200	400	32
01140-11X200	灰口铸铁	200	200	40
01140-11X400	灰口铸铁	400	200	40
01140-11X600	灰口铸铁	600	200	40
01140-11X800	灰口铸铁	800	200	40
01140-11X1200	灰口铸铁	1200	200	40
01140-12X200	灰口铸铁	200	250	40
01140-12X400	灰口铸铁	400	250	40
01140-12X600	灰口铸铁	600	250	40
01140-12X800	灰口铸铁	800	250	40
01140-12X1200	灰口铸铁	1200	250	40
01140-120X200	灰口铸铁	200	315	40
01140-120X400	灰口铸铁	400	315	40
01140-120X600	灰口铸铁	600	315	40
01140-120X800	灰口铸铁	800	315	40
01140-120X1200	灰口铸铁	1200	315	40
01140-121X200	灰口铸铁	200	400	40
01140-121X300	灰口铸铁	300	400	40
01140-121X400	灰口铸铁	400	400	40
01140-121X600	灰口铸铁	600	400	40
01140-121X800	灰口铸铁	800	400	40
01140-121X1200	灰口铸铁	1200	400	40
01140-13X200	灰口铸铁	200	315	50
01140-13X400	灰口铸铁	400	315	50
01140-13X600	灰口铸铁	600	315	50
01140-13X800	灰口铸铁	800	315	50
01140-13X1200	灰口铸铁	1200	315	50
01140-131X200	灰口铸铁	200	500	50
01140-131X300	灰口铸铁	300	500	50
01140-131X400	灰口铸铁	400	500	50
01140-131X600	灰口铸铁	600	500	50
01140-131X800	灰口铸铁	800	500	50
01140-131X1200	灰口铸铁	1200	500	50
01140-201X300	铝制	300	40	10
01140-202X300	铝制	300	50	12
01140-203X300	铝制	300	63	16
01140-204X200	铝制	200	80	20
01140-204X300	铝制	300	80	20
01140-204X400	铝制	400	80	20
01140-204X600	铝制	600	80	20
01140-204X800	铝制	800	80	20
01140-205X200	铝制	200	100	20
01140-205X300	铝制	300	100	20
01140-205X400	铝制	400	100	20
01140-205X600	铝制	600	100	20
01140-205X800	铝制	800	100	20
01140-206X200	铝制	200	160	20
01140-206X300	铝制	300	160	20
01140-206X400	铝制	400	160	20
01140-206X600	铝制	600	160	20
01140-206X800	铝制	800	160	20
01140-2061X200	铝制	200	200	20
01140-2061X300	铝制	300	200	20
01140-2061X400	铝制	400	200	20
01140-2061X600	铝制	600	200	20
01140-2061X800	铝制	800	200	20
01140-2062X200	铝制	200	250	20
01140-2062X300	铝制	300	250	20
01140-2062X400	铝制	400	250	20
01140-2062X600	铝制	600	250	20
01140-2062X800	铝制	800	250	20
01140-207X200	铝制	200	125	25

商品概述

订货号	主体材料	L = 长度	B	S
01140-207X300	铝制	300	125	25
01140-207X400	铝制	400	125	25
01140-207X600	铝制	600	125	25
01140-207X800	铝制	800	125	25
01140-207X1200	铝制	1200	125	25
01140-208X200	铝制	200	200	25
01140-208X300	铝制	300	200	25
01140-208X400	铝制	400	200	25
01140-208X600	铝制	600	200	25
01140-208X800	铝制	800	200	25
01140-208X1200	铝制	1200	200	25
01140-2081X200	铝制	200	250	25
01140-2081X300	铝制	300	250	25
01140-2081X400	铝制	400	250	25
01140-2081X600	铝制	600	250	25
01140-2081X800	铝制	800	250	25
01140-2081X1200	铝制	1200	250	25
01140-2082X200	铝制	200	315	25
01140-2082X300	铝制	300	315	25
01140-2082X400	铝制	400	315	25
01140-2082X600	铝制	600	315	25
01140-2082X800	铝制	800	315	25
01140-2082X1200	铝制	1200	315	25
01140-209X200	铝制	200	160	32
01140-209X300	铝制	300	160	32
01140-209X400	铝制	400	160	32
01140-209X600	铝制	600	160	32
01140-209X800	铝制	800	160	32
01140-209X1200	铝制	1200	160	32
01140-210X200	铝制	200	250	32
01140-210X300	铝制	300	250	32
01140-210X400	铝制	400	250	32
01140-210X600	铝制	600	250	32
01140-210X800	铝制	800	250	32
01140-210X1200	铝制	1200	250	32
01140-2101X200	铝制	200	315	32
01140-2101X400	铝制	400	315	32
01140-2101X600	铝制	600	315	32
01140-2101X800	铝制	800	315	32
01140-2101X1200	铝制	1200	315	32
01140-2102X200	铝制	200	400	32
01140-2102X300	铝制	300	400	32
01140-2102X400	铝制	400	400	32
01140-2102X600	铝制	600	400	32
01140-2102X800	铝制	800	400	32
01140-2102X1200	铝制	1200	400	32
01140-211X200	铝制	200	200	40
01140-211X400	铝制	400	200	40
01140-211X600	铝制	600	200	40
01140-211X800	铝制	800	200	40
01140-211X1200	铝制	1200	200	40
01140-212X200	铝制	200	250	40
01140-212X400	铝制	400	250	40
01140-212X600	铝制	600	250	40
01140-212X800	铝制	800	250	40
01140-212X1200	铝制	1200	250	40

商品概述
