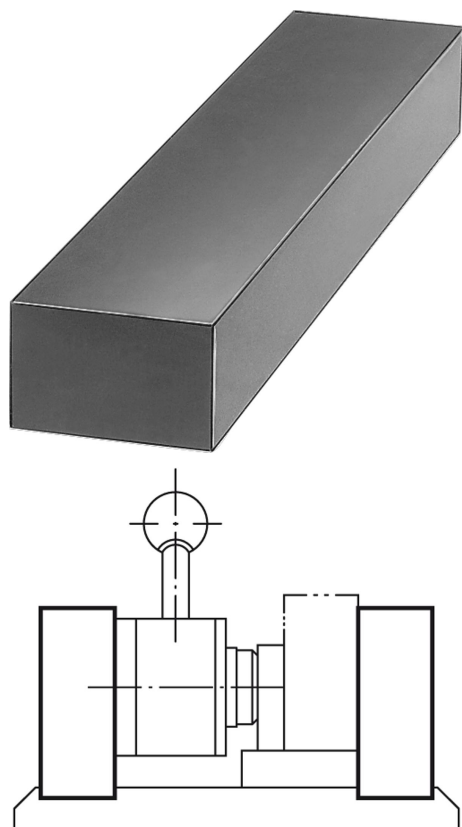


商品描述/产品说明



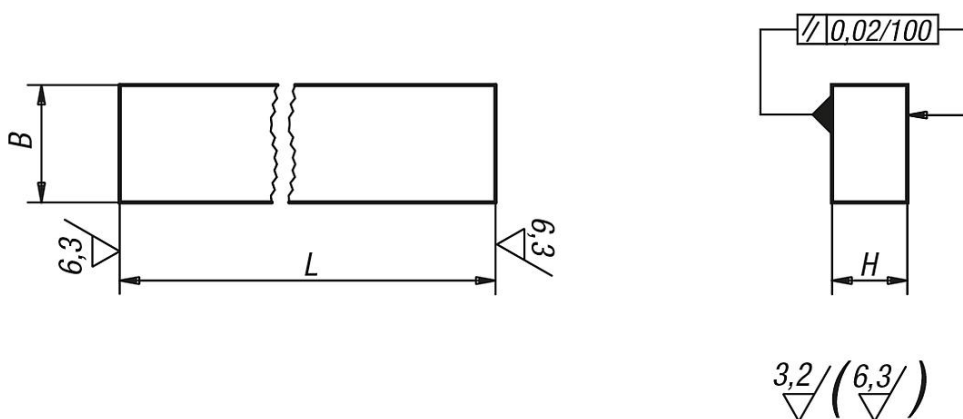
产品说明

材料：
GJL 250 经退火处理，或者 EN AW-7075。

提示：
其长度 L 通过锯切进行加工，
并且提供一定的加工余量。

图纸提示：
加工面：
±0.25 mm
长度公差：
≤200 mm : +1/+5
从 201 mm 至 400 mm : +4/+15
> 400 mm : +13/+40

图纸



商品概述

| 订货号 灰口铸铁 | 订货号 铝制 | L = 长度 | B | H |
|-----------|------------|--------------|-----|----|
| 01160-02X | 01160-202X | 300 | 32 | 20 |
| 01160-03X | 01160-203X | 300 | 40 | 25 |
| 01160-04X | 01160-204X | 300/600/800 | 50 | 32 |
| 01160-05X | 01160-205X | 300/600/800 | 63 | 40 |
| 01160-06X | 01160-206X | 300/600/1000 | 80 | 50 |
| 01160-07X | 01160-207X | 300/600/1000 | 100 | 63 |
| 01160-08X | 01160-208X | 300/600 | 125 | 80 |

商品概述
