

商品描述/产品说明

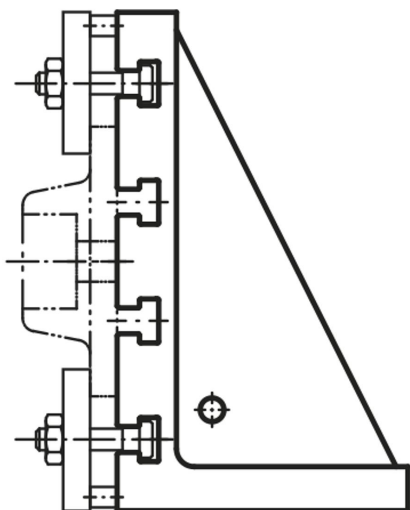


产品说明

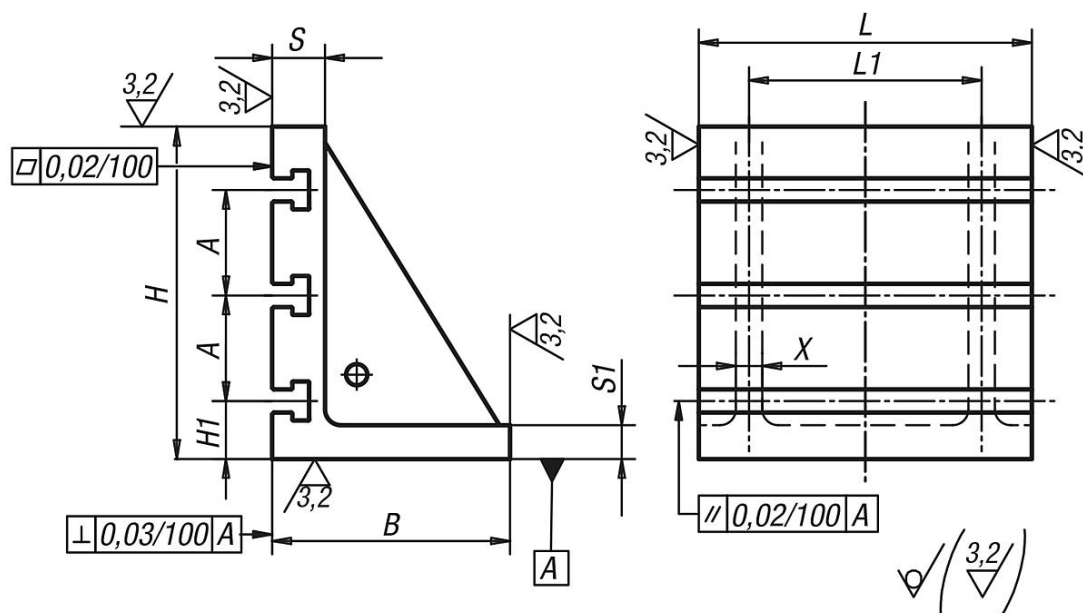
材料：  
GJL 250 经退火处理。

根据要求：  
其他槽宽。

图纸提示：  
加工面：+0.2 mm/ +0.5 mm  
未加工面：±2 mm



图纸



商品概述

订货号	类型 1	L	L1	B	H	H1	S	S1	A	X	T形槽
01250-100125	无开槽	100	40	100	125	-	20	10	-	10	-
01250-125160	无开槽	125	100	100	160	-	20	10	-	10	-
01250-200250	无开槽	200	120	125	250	-	30	15	-	15	-
01250-250300	无开槽	250	200	150	300	-	40	20	-	20	-

## 商品概述

订货号	类型 1	L	L1	B	H	H1	S	S1	A	X	T形槽
01250-320370	无开槽	320	280	200	370	-	50	25	-	25	-
01250-400450	无开槽	400	280	265	450	-	60	30	-	30	-
01250-500550	无开槽	500	360	315	550	-	70	35	-	35	-
01250-630640	无开槽	630	520	350	640	-	80	40	-	35	-
01250-700750	无开槽	700	600	400	750	-	80	40	-	40	-
01250-3203701	带 t 形槽	320	280	200	370	65	50	25	80	25	14
01250-4004501	带 t 形槽	400	280	265	450	75	60	30	100	30	18
01250-5005501	带 t 形槽	500	360	315	550	75	70	35	100	35	18
01250-6306401	带 t 形槽	630	520	350	640	80	80	40	160	35	22
01250-7007501	带 t 形槽	700	600	400	750	135	80	40	160	40	22