

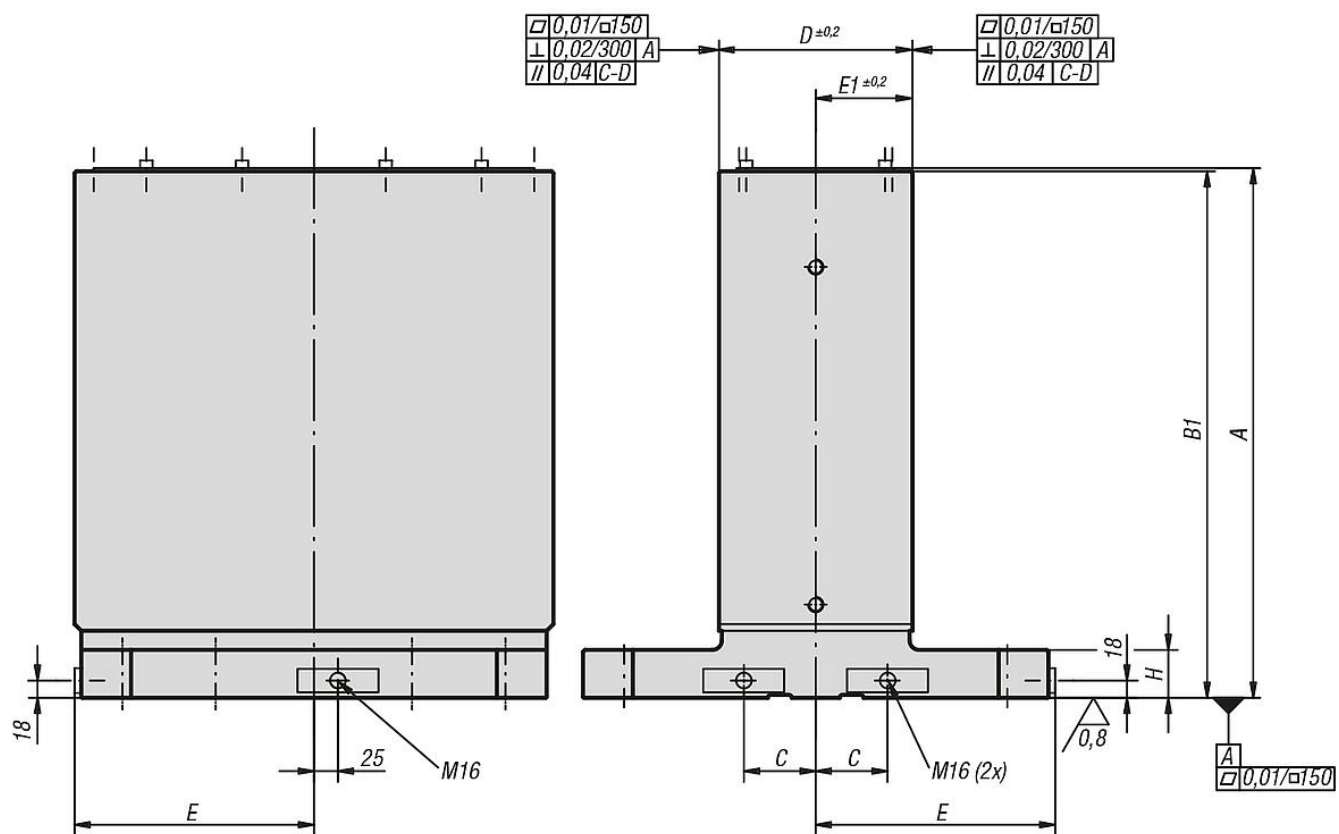
商品描述/产品说明

产品说明

材料：
GJL 300.

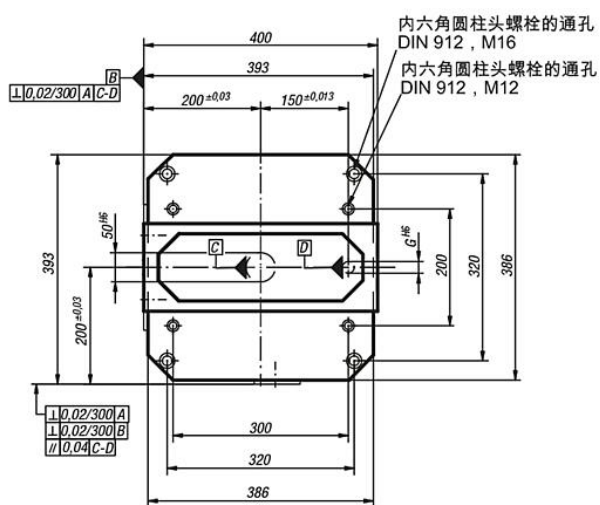


图纸

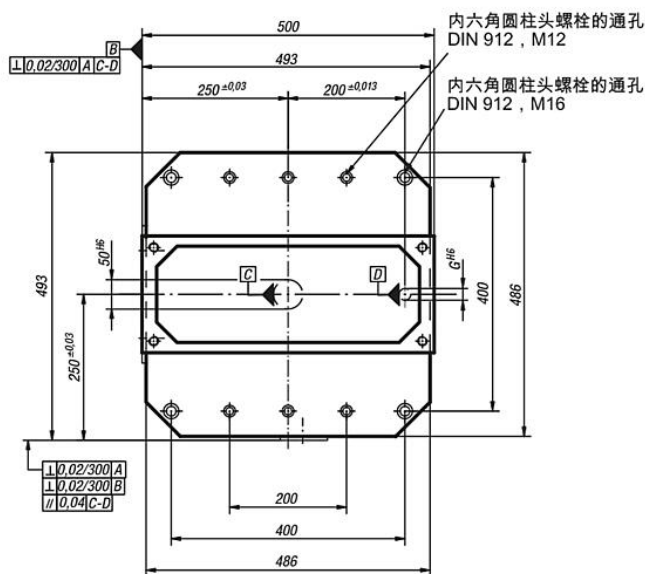


图纸

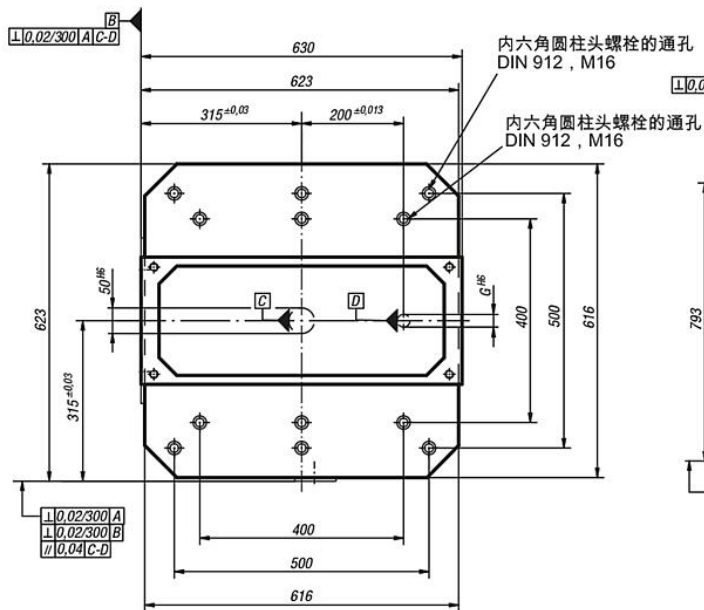
01265-0040151



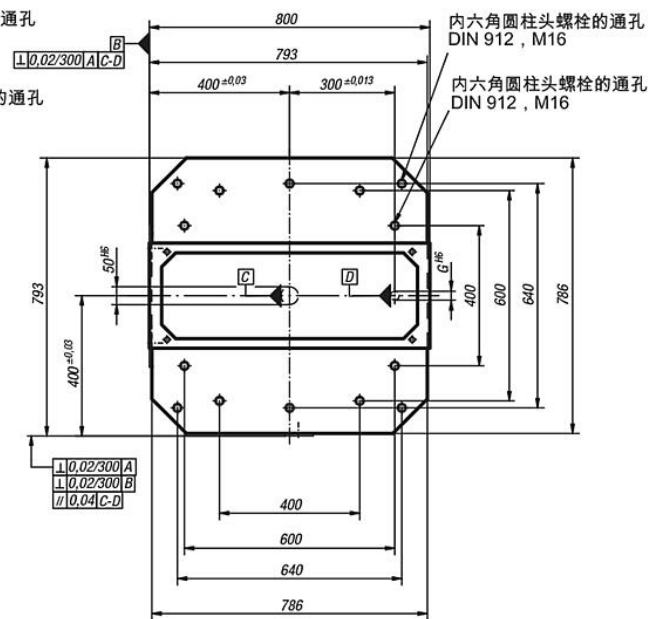
01265-005020
01265-0050201



01265-006325
01265-0063251



01265-008030



商品概述

订货号	A	B1	C	D	E	E1	G	H
01265-008030	803	800	135	301±0,2	400	150,5 ±0,2	25	60
01265-0063251	803	800	100	251±0,2	315	125,5 ±0,2	25	55

商品概述
