

商品描述/产品说明



产品说明

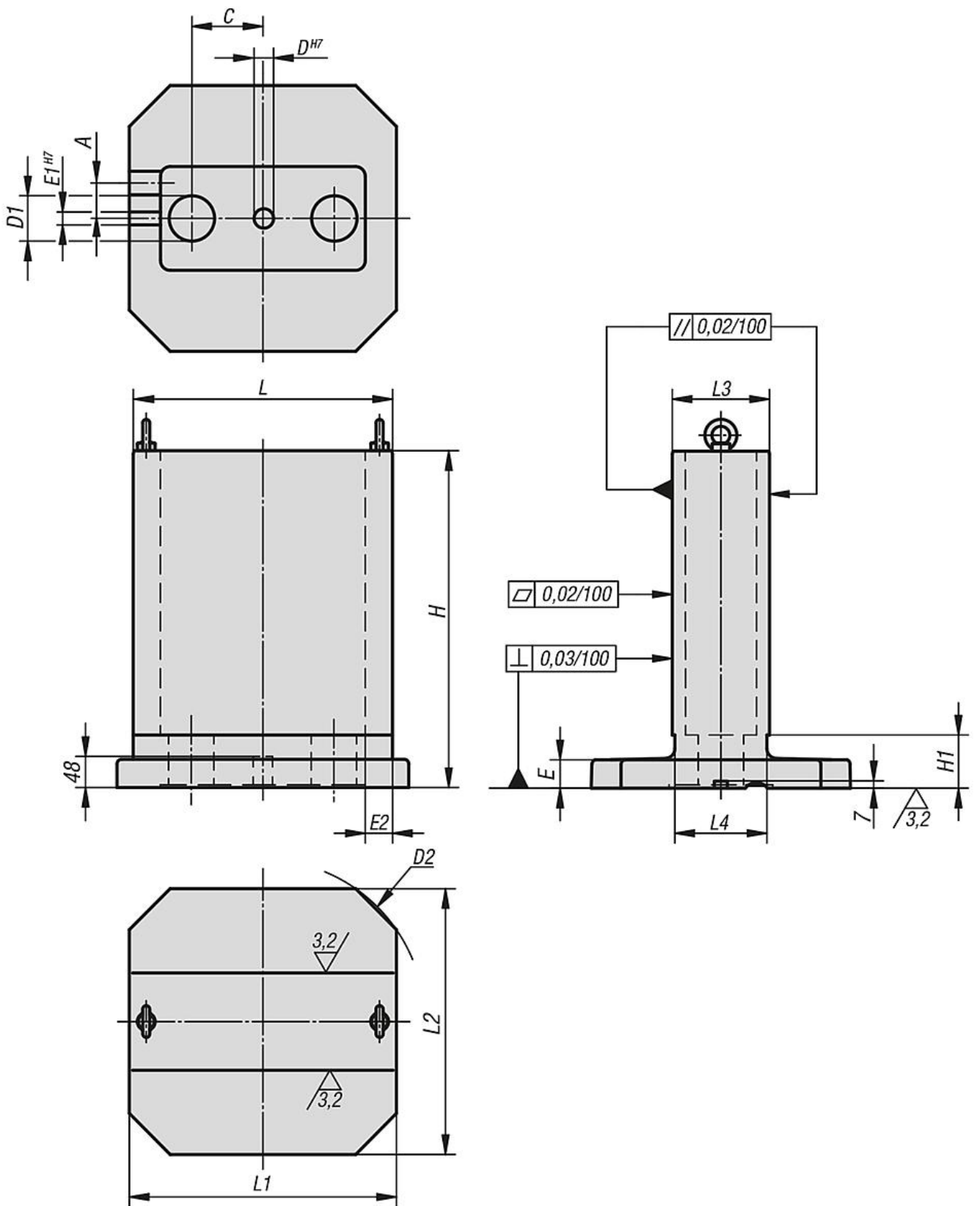
材料：
GJL 250.

规格：
基准面经高精度加工处理。

提示：
随供用于吊装的环形螺栓。盖子可以防止弯板的空腔被切屑填满。

图纸提示：
加工面：+0.2 mm/ +0.5 mm
未加工面：±2 mm

图纸



商品概述

订货号	A	C	D	D1	D2	E	E1	E2	H	H1	L	L1	L2	L3	L4
01270-320125	32,5	75	30	50	400	40	20	40	378	65	320	332	330	125	115
01270-400150	50	120	30	70	500	40	20	42	485	80	400	412	410	150	142
01270-500200	55	150	30	100	630	40	20	53	603	90	500	512	510	200	190