

商品描述/产品说明



产品说明

材料：
钢制。

规格：
亮色。

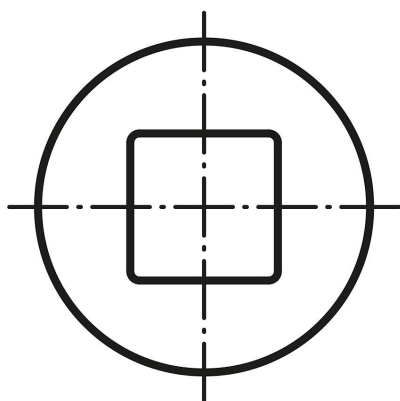
提示：

万向节（重型规格）适合手动驱动升降台、滑架、百叶窗等或在低转速时进行短暂机械驱动。

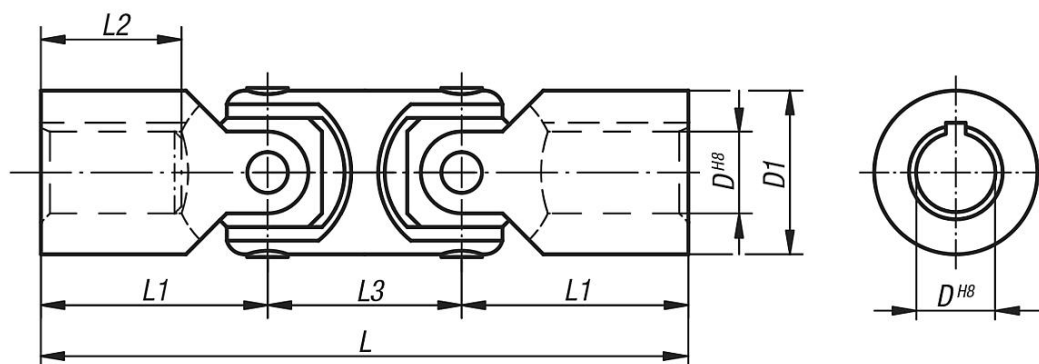
带滑动轴承的双万向节可 70° 旋转。

当为 150 rpm 时可传输最大扭矩 (Nm), 工作角度 $\alpha < 5^\circ$ 。

要求：方形



图纸



商品概述

订货号 无开槽的定位孔	订货号 带开槽的定位孔	D	D1	L	L1	L2	L3	B	T	最大扭矩 Nm	静态 断裂力矩 Nm
23410-08060	23410-108060	8	13	60	21	11	18	2	9	4	25
23410-10074	23410-110074	10	16	74	26	15	22	3	11,4	6	35
23410-12088	23410-112088	12	22	88	31	18	26	4	13,8	13	80
23410-16104	23410-116104	16	25	104	37	21	30	5	18,3	23	140
23410-20124	23410-120124	20	32	123	43	24	37	6	22,8	46	280
23410-25156	23410-125156	25	40	156	54	32	47	8	28,3	90	600
23410-32188	23410-132188	32	50	188	66	40	56	10	35,3	180	1100

商品概述
