

商品描述/产品说明

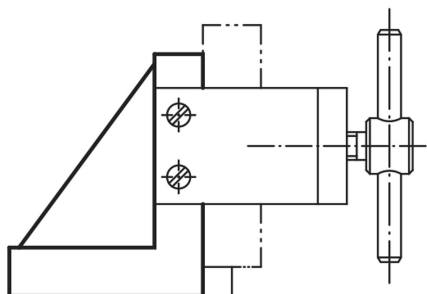


产品说明

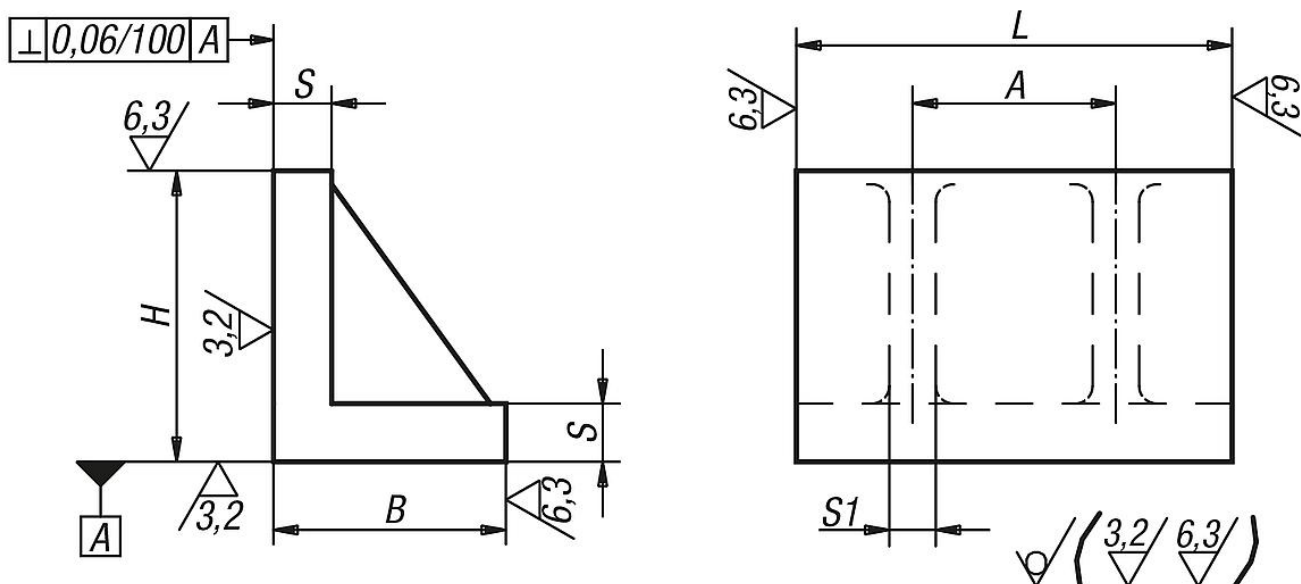
材料：
GJL 250 经退火处理。

提示：
如果长度为 150 mm 和 200 mm，则仅有一条加强筋。
其长度 L 通过锯切进行加工，并且提供一定的加工余量。

图纸提示：
加工面： ± 0.25 mm
未加工面： ± 2 mm
长度公差：
 ≤ 200 mm： $+2/+5$
 > 200 mm： $+10/+20$



图纸



商品概述

订货号	L = 长度	B	H	S	S1	A
01520-01X	150/300	80	100	20	16	160
01520-02X	150/300	100	125	22	18	160

商品概述

订货号	L = 长度	B	H	S	S1	A
01520-03X	150/300	125	160	25	20	160
01520-04X	200/400	160	200	32	22	200
01520-05X	200/400	200	250	36	25	200