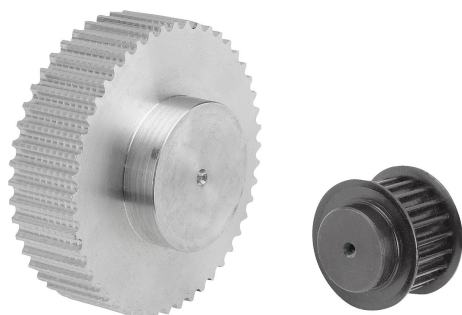


## 商品描述/产品说明



## 产品说明

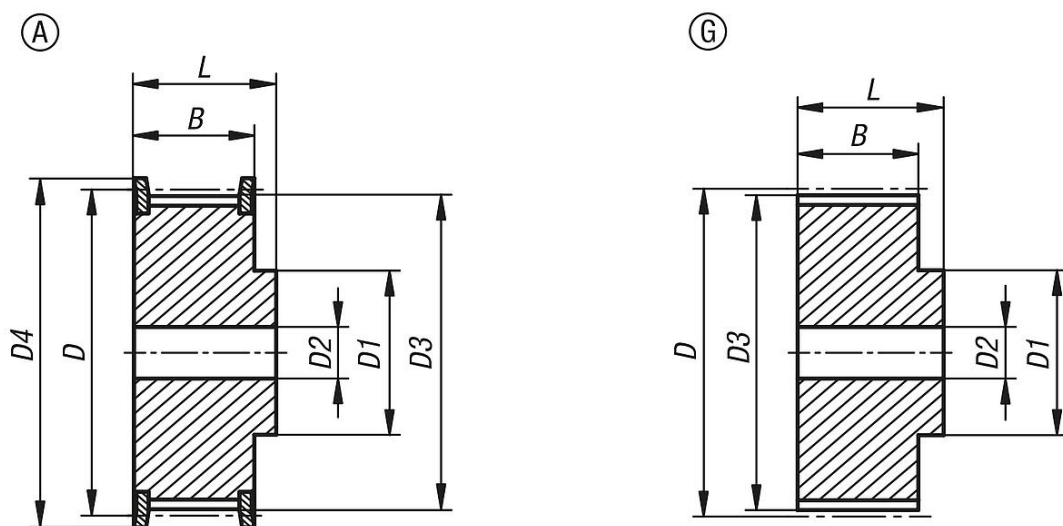
材料：  
钢制。

规格：  
磷化。

提示：

带公制节距的标准 HTD 型材（半圆形齿轮）。必须至少一个齿带轮具有凸缘轮。齿盘有定心孔或经过预钻孔（这可能因生产技术而异）。因此，表中给出的 D2 最大尺寸是提供齿盘的孔的最大值。预钻孔/定心孔可根据客户要求设置装配孔、带键槽的装配孔或螺纹孔。或者，客户也可以使用衬套来减小直径。齿盘可在端面上设计凹陷。

## 图纸



## 商品概述

订货号	皮带宽度	类型	主体材料	齿数	D	D1 max.	D2 max.	D3	D4 max.	B	L
22004-052512	25	A	钢制	12	19,1	13	6	17,96	23	30	36
22004-052514	25	A	钢制	14	22,28	14	6	21,14	25	30	36
22004-052515	25	A	钢制	15	23,87	16	6	22,73	28	30	36
22004-052516	25	A	钢制	16	25,47	16,5	6	24,32	28	30	36
22004-052518	25	A	钢制	18	28,65	20	6	27,51	32	30	36
22004-052520	25	A	钢制	20	31,83	23	6	30,69	36	30	36
22004-052521	25	A	钢制	21	33,42	24	6	32,28	38	30	38
22004-052522	25	A	钢制	22	35,01	25,5	6	33,87	39	30	38
22004-052524	25	A	钢制	24	38,19	27	6	37,06	42	30	38
22004-052526	25	A	钢制	26	41,38	30	6	40,24	46	30	38
22004-052528	25	A	钢制	28	44,56	30,5	6	43,42	50	30	38
22004-052530	25	A	钢制	30	47,75	35	8	46,61	51	30	38
22004-052532	25	A	钢制	32	50,93	38	8	49,79	55	30	38
22004-052536	25	A	钢制	36	57,3	38	8	56,16	62	30	38
22004-052540	25	A	钢制	40	63,66	38	8	62,52	71	30	38
22004-052544	25	G	铝制	44	70,03	38	8	68,89	-	30	40
22004-052548	25	G	铝制	48	76,39	45	8	75,25	-	30	40
22004-052560	25	G	铝制	60	95,49	50	8	94,35	-	30	40
22004-052572	25	G	铝制	72	114,59	50	8	113,45	-	30	40

商品概述

---