

## 商品描述/产品说明



## 产品说明

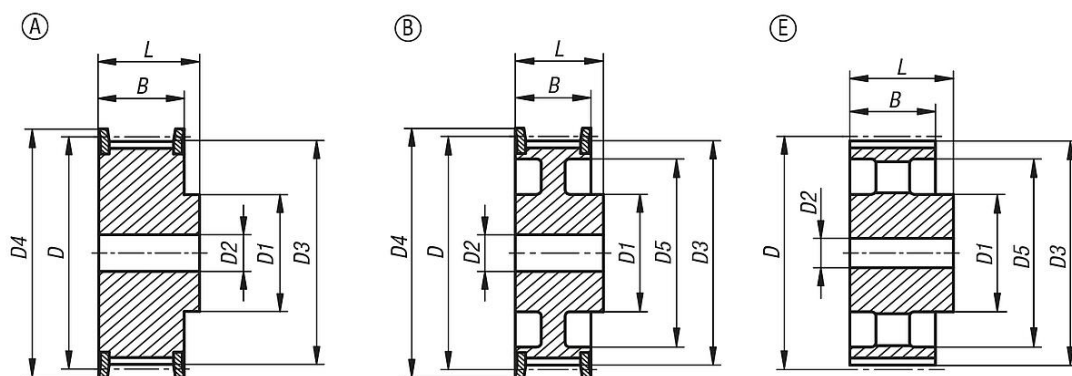
材料：  
钢制或灰口铸铁。

规格：  
磷化。

提示：

带公制节距的标准 HTD 型材 ( 半圆形齿轮 )。必须至少一个齿带轮具有凸缘轮。齿盘有定心孔或经过预钻孔 ( 这可能因生产技术而异 )。因此, 表中给出的 D2 最大尺寸是提供齿盘的孔的最大值。预钻孔/定心孔可根据客户要求设置装配孔、带键槽的装配孔或螺纹孔。或者, 客户也可以使用衬套来减小直径。

## 图纸



## 商品概述

订货号	类型	主体材料	齿数	D	D1 max.	D2 max.	D3	D4 max.	D5	B	L
22004-0820018	A	钢制	18	45,84	32	12	44,46	51	-	28	38
22004-0820020	A	钢制	20	50,93	36	12	49,56	57	-	28	38
22004-0820022	A	钢制	22	56,02	43	12	54,65	62	-	28	38
22004-0820024	A	钢制	24	61,12	49	12	59,74	67	-	28	38
22004-0820026	A	钢制	26	66,21	50	12	64,84	73	-	28	38
22004-0820028	A	钢制	28	71,3	55	14	69,93	77	-	28	38
22004-0820030	A	钢制	30	76,39	60	14	75,02	84	-	28	38
22004-0820032	A	钢制	32	81,49	64	14	80,12	88	-	28	38
22004-0820034	A	钢制	34	86,58	70	14	85,21	94	-	28	38
22004-0820036	A	钢制	36	91,67	75	14	90,3	98	-	28	38
22004-0820038	A	钢制	38	96,77	80	14	95,39	104	-	28	38
22004-0820040	A	钢制	40	101,86	85	14	100,49	108	-	28	38
22004-0820044	A	灰口铸铁	44	112,05	96	14	110,67	121	-	28	38
22004-0820048	A	灰口铸铁	48	122,23	104	14	120,86	129	-	28	38
22004-0820056	B	灰口铸铁	56	142,6	80	14	141,23	150	117	28	38
22004-0820060	B	灰口铸铁	60	152,79	80	14	151,42	158	127	28	38
22004-0820064	B	灰口铸铁	64	162,97	80	14	161,6	168	137	28	38
22004-0820072	B	灰口铸铁	72	183,35	80	18	181,97	192	158	28	38
22004-0820080	E	灰口铸铁	80	203,72	90	14	202,35	-	179	28	38
22004-0820084	E	灰口铸铁	84	213,9	90	14	212,53	-	190	28	38
22004-0820090	E	灰口铸铁	90	229,18	90	14	227,81	-	204	28	38
22004-0820112	E	灰口铸铁	112	285,21	90	20	283,83	-	260	28	38
22004-0820144	E	灰口铸铁	144	366,69	90	20	365,32	-	342	28	38
22004-0820168	E	灰口铸铁	168	427,8	100	20	426,42	-	403	28	38
22004-0820192	E	灰口铸铁	192	488,92	100	20	487,54	-	465	28	38

商品概述

---