

商品描述/产品说明



产品说明

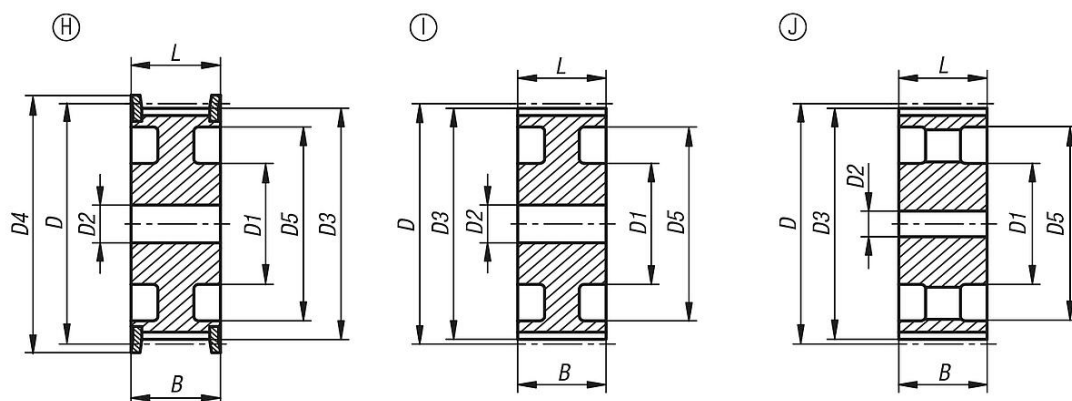
材料：
钢制或灰口铸铁。

规格：
磷化。

提示：

带公制节距的标准 HTD 型材 (半圆形齿轮)。必须至少一个齿带轮具有凸缘轮。齿盘有定心孔或经过预钻孔 (这可能因生产技术而异)。因此, 表中给出的 D2 最大尺寸是提供齿盘的孔的最大值。预钻孔/定心孔可根据客户要求设置装配孔、带键槽的装配孔或螺纹孔。或者, 客户也可以使用衬套来减小直径。

图纸



商品概述

订货号	类型	主体材料	齿数	D	D1 max.	D2 max.	D3	D4 max.	D5	B	L
22004-0850018	A	钢制	18	45,84	32	12	44,46	51	-	60	70
22004-0850020	A	钢制	20	50,93	36	12	49,56	57	-	60	70
22004-0850022	A	钢制	22	56,02	43	12	54,65	62	-	60	70
22004-0850024	A	钢制	24	61,12	49	12	59,74	67	-	60	70
22004-0850026	A	钢制	26	66,21	50	12	64,84	73	-	60	70
22004-0850028	A	钢制	28	71,3	55	14	69,93	77	-	60	70
22004-0850030	A	钢制	30	76,39	60	14	75,02	84	-	60	70
22004-0850032	A	钢制	32	81,49	64	14	80,12	88	-	60	70
22004-0850034	A	钢制	34	86,58	70	14	85,21	94	-	60	70
22004-0850036	A	钢制	36	91,67	75	14	90,3	98	-	60	70
22004-0850038	A	钢制	38	96,77	80	14	95,39	104	-	60	70
22004-0850040	A	钢制	40	101,86	85	14	100,49	108	-	60	70
22004-0850044	A	灰口铸铁	44	112,05	96	14	110,67	121	-	60	70
22004-0850048	A	灰口铸铁	48	122,23	104	14	120,86	129	-	60	70
22004-0850056	H	灰口铸铁	56	142,6	90	18	141,23	150	117	60	60
22004-0850060	H	灰口铸铁	60	152,79	100	18	151,42	158	127	60	60
22004-0850064	H	灰口铸铁	64	162,97	100	18	161,6	168	137	60	60
22004-0850072	H	灰口铸铁	72	183,35	100	18	181,97	192	158	60	60
22004-0850080	I	灰口铸铁	80	203,72	110	18	202,35	-	179	60	60
22004-0850084	J	灰口铸铁	84	213,9	110	18	212,53	-	190	60	60
22004-0850090	J	灰口铸铁	90	229,18	110	18	227,81	-	204	60	60
22004-0850112	J	灰口铸铁	112	285,21	110	20	283,83	-	260	60	60
22004-0850144	J	灰口铸铁	144	366,69	110	20	365,32	-	342	60	60
22004-0850168	J	灰口铸铁	168	427,8	120	20	426,42	-	403	60	60
22004-0850192	J	灰口铸铁	192	488,92	130	20	487,54	-	465	60	60

商品概述
