



产品说明

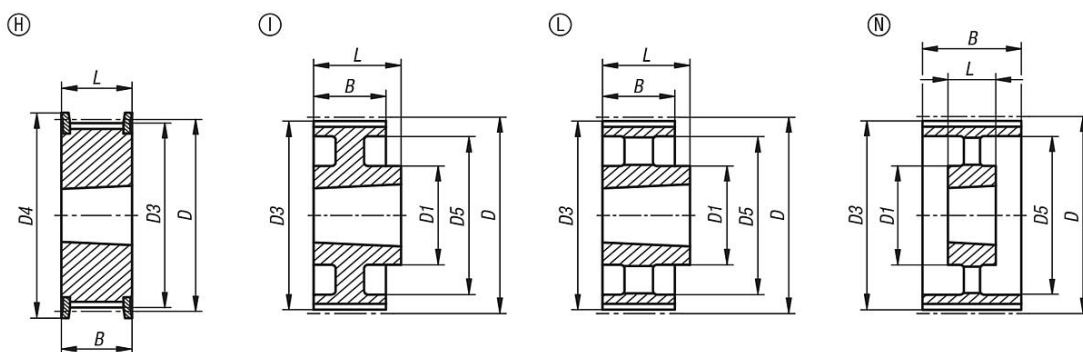
材料：
灰口铸铁。

规格：
磷化。

提示：
带公制节距的标准 HTD 型材（半圆形齿轮）。必须至少一个齿带轮具有凸缘轮。适用于锥形夹紧衬套的锥孔。锥形夹紧衬套必须单独订购，并支持多种轴直径。锥孔凸缘轮依照 ISO 1940 质量等级 G16 静态平衡。

附件：
锥形夹紧套 23200。

图纸



商品概述

订货号	类型	主体材料	类型 2	齿数	D	D1 max.	D3	D4 max.	D5	B	L
22005-0820022	D	灰口铸铁	适用锥形衬套1008	22	56,02	-	54,65	62	38	28	22
22005-0820024	D	灰口铸铁	适用锥形衬套1108	24	61,12	-	59,74	67	42	28	22
22005-0820026	D	灰口铸铁	适用锥形衬套1108	26	66,21	-	64,84	73	45	28	22
22005-0820028	D	灰口铸铁	适用锥形衬套1108	28	71,3	-	69,93	77	52	28	22
22005-0820030	D	灰口铸铁	适用锥形衬套1108	30	76,39	-	75,02	84	56	28	22
22005-0820032	D	灰口铸铁	适用锥形衬套1610	32	81,49	-	80,12	88	65	28	25
22005-0820034	D	灰口铸铁	适用锥形衬套1610	34	86,58	-	85,21	94	66	28	25
22005-0820036	D	灰口铸铁	适用锥形衬套1610	36	91,67	-	90,3	98	68	28	25
22005-0820038	D	灰口铸铁	适用锥形衬套1610	38	96,77	-	95,39	104	76	28	25
22005-0820040	D	灰口铸铁	适用锥形衬套1610	40	101,86	-	100,49	108	80	28	25
22005-0820044	A	灰口铸铁	适用锥形衬套2012	44	112,05	99	110,67	121	-	28	32
22005-0820048	A	灰口铸铁	适用锥形衬套2012	48	122,23	105	120,86	129	-	28	32
22005-0820056	A	灰口铸铁	适用锥形衬套2012	56	142,6	110	141,23	150	-	28	32
22005-0820064	F	灰口铸铁	适用锥形衬套2012	64	162,97	110	161,6	168	140	28	32
22005-0820072	F	灰口铸铁	适用锥形衬套2012	72	183,35	110	181,97	192	158	28	32
22005-0820080	I	灰口铸铁	适用锥形衬套2012	80	203,74	110	202,35	-	178	28	32
22005-0820090	L	灰口铸铁	适用锥形衬套2012	90	229,18	110	227,81	-	204	28	32

