



产品说明

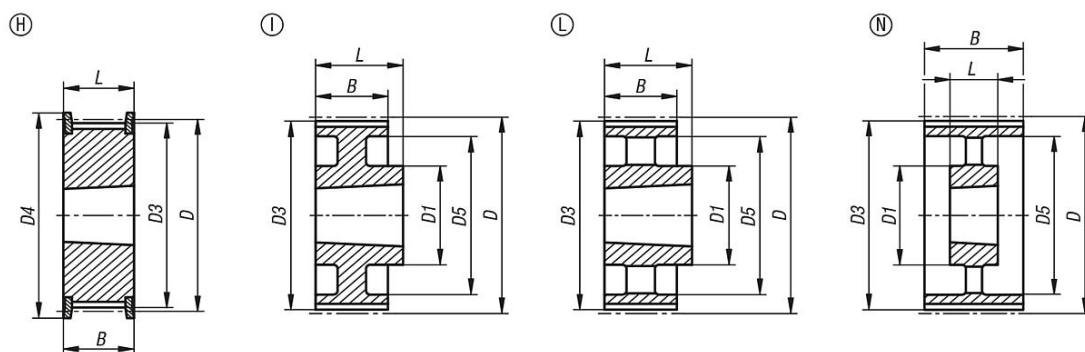
材料：
灰口铸铁。

规格：
磷化。

提示：
带公制节距的标准 HTD 型材（半圆形齿轮）。必须至少一个齿带轮具有凸缘轮。适用于锥形夹紧衬套的锥孔。锥形夹紧衬套必须单独订购，并支持多种轴直径。锥孔凸缘轮依照 ISO 1940 质量等级 G16 静态平衡。

附件：
锥形夹紧套 23200。

图纸



商品概述

订货号	类型	主体材料	类型 2	齿数	D	D1 max.	D3	D4 max.	D5	B	L
22005-0830022	D	灰口铸铁	适用锥形衬套1008	22	56,02	-	54,65	62	38	38	22
22005-0830024	D	灰口铸铁	适用锥形衬套1108	24	61,12	-	59,74	67	42	38	22
22005-0830026	D	灰口铸铁	适用锥形衬套1108	26	66,21	-	64,84	73	45	38	22
22005-0830028	D	灰口铸铁	适用锥形衬套1108	28	71,3	-	69,93	77	52	38	22
22005-0830030	H	灰口铸铁	适用锥形衬套1615	30	76,39	-	75,02	84	-	38	38
22005-0830032	H	灰口铸铁	适用锥形衬套1615	32	81,49	-	80,12	88	-	38	38
22005-0830034	H	灰口铸铁	适用锥形衬套1615	34	86,58	-	85,21	94	-	38	38
22005-0830036	H	灰口铸铁	适用锥形衬套1615	36	91,67	-	90,3	98	-	38	38
22005-0830038	H	灰口铸铁	适用锥形衬套1615	38	96,77	-	95,39	104	-	38	38
22005-0830040	H	灰口铸铁	适用锥形衬套1615	40	101,86	-	100,49	108	-	38	38
22005-0830044	B	灰口铸铁	适用锥形衬套2012	44	112,05	-	110,67	121	90	38	32
22005-0830048	B	灰口铸铁	适用锥形衬套2012	48	122,23	-	120,86	129	98	38	32
22005-0830056	B	灰口铸铁	适用锥形衬套2012	56	142,6	-	141,23	150	118	38	32
22005-0830064	F	灰口铸铁	适用锥形衬套2517	64	162,97	125	161,6	168	140	38	45
22005-0830072	F	灰口铸铁	适用锥形衬套2517	72	183,35	125	181,97	192	158	38	45
22005-0830080	I	灰口铸铁	适用锥形衬套2517	80	203,74	125	202,35	-	178	38	45
22005-0830090	L	灰口铸铁	适用锥形衬套2517	90	229,18	125	227,81	-	204	38	45
22005-0830112	L	灰口铸铁	适用锥形衬套2517	112	285,21	125	283,83	-	260	38	45
22005-0830144	L	灰口铸铁	适用锥形衬套2517	144	366,69	125	365,32	-	341	38	45

