

商品描述/产品说明

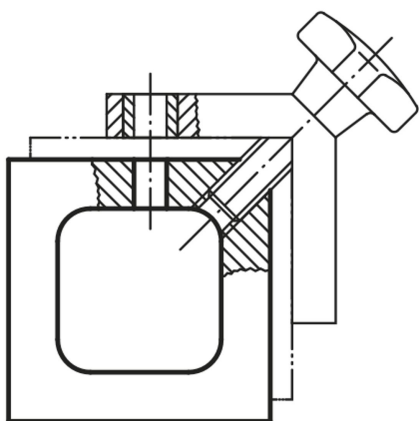


产品说明

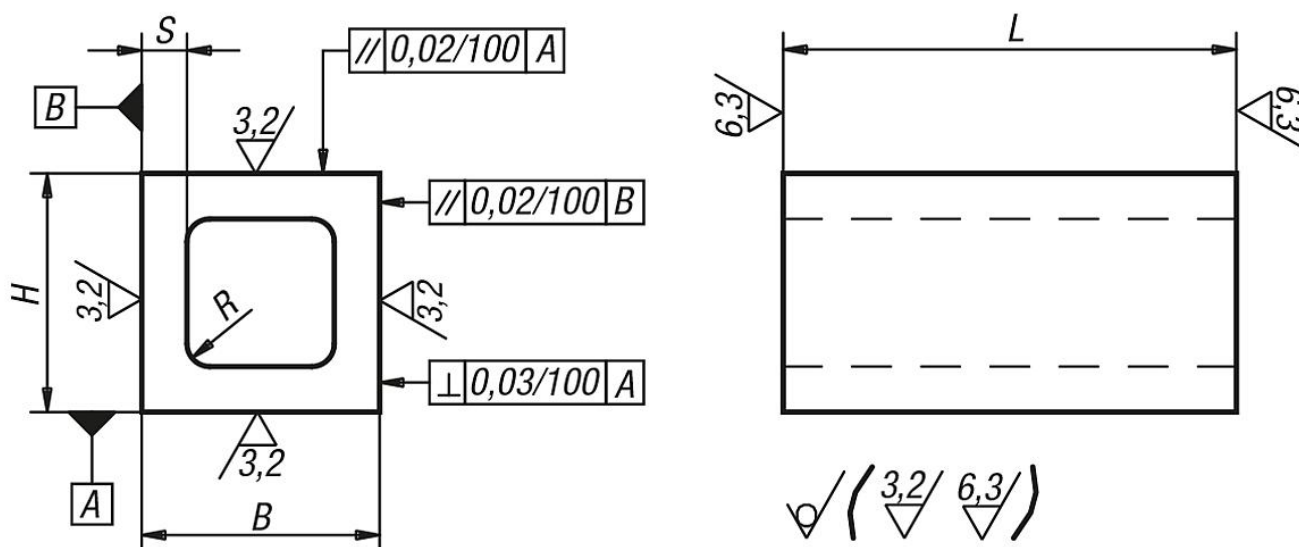
材料：
GJL 250 经退火处理。

提示：
其长度 L 通过锯切进行加工，
并且提供一定的加工余量。

图纸提示：
加工面： ± 0.25 mm
未加工面： ± 2 mm
长度公差：
 ≤ 200 mm： $+3/+10$
从 201 mm 至 590 mm： $+8/+15$
 ≥ 600 mm： $+20/+50$



图纸



商品概述

| 订货号 | L = 长度 | B | H | ≈ S | R |
|-----------|---------|----|----|-----|---|
| 01740-04X | 100/200 | 63 | 63 | 12 | 6 |

商品概述

| 订货号 | L = 长度 | B | H | ≈ S | R |
|-----------|-------------|-----|-----|-----|----|
| 01740-05X | 200/400 | 80 | 80 | 18 | 8 |
| 01740-06X | 200/400 | 100 | 100 | 20 | 10 |
| 01740-07X | 200/400/600 | 125 | 125 | 22 | 12 |
| 01740-08X | 200/300/600 | 160 | 160 | 25 | 16 |
| 01740-09X | 200/300/600 | 200 | 200 | 28 | 20 |
| 01740-12X | 600 | 250 | 250 | 36 | 20 |
| 01740-15X | 600 | 315 | 315 | 56 | 20 |