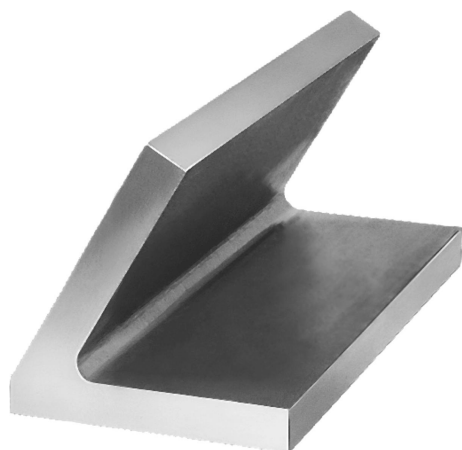


商品描述/产品说明

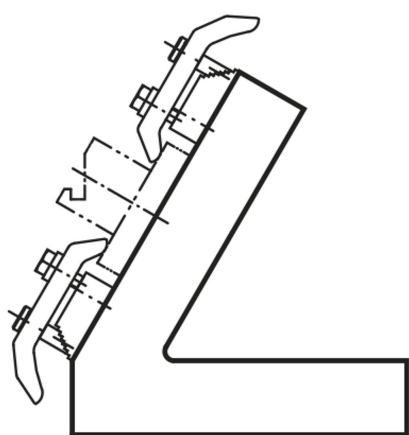


产品说明

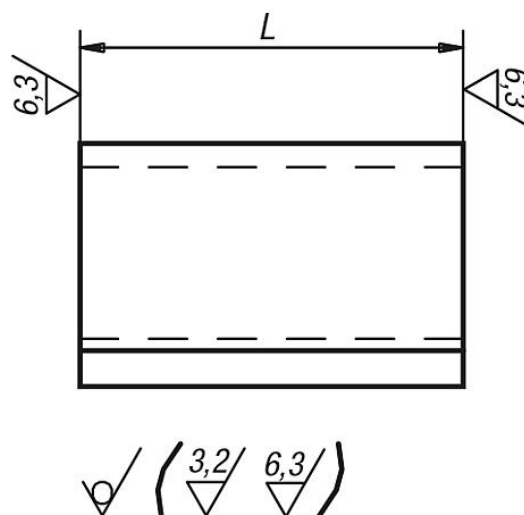
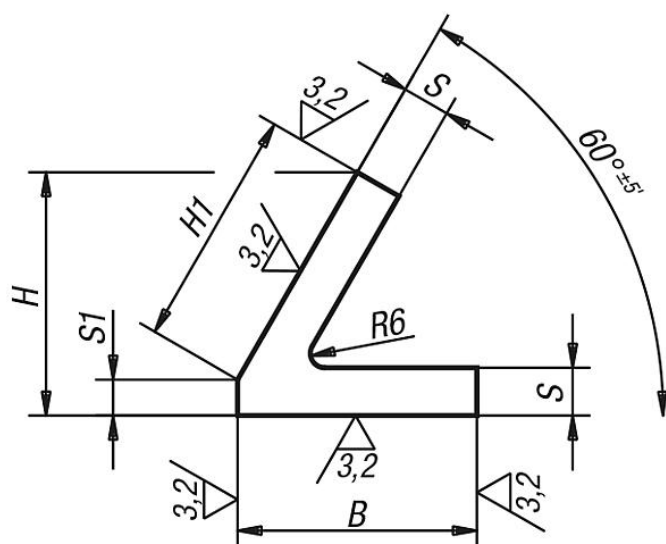
材料：  
GJL 250 经退火处理。

提示：  
其长度 L 通过锯切进行加工，  
并且提供一定的加工余量。

图纸提示：  
加工面： $\pm 0.25$  mm  
未加工面： $\pm 2$  mm  
长度公差：  
 $\leq 200$  mm： $+3/+10$   
从 201 mm 至 590 mm： $+8/+15$   
 $\geq 600$  mm： $+20/+50$



图纸



商品概述

订货号	L = 长度	B	H	H1	S	S1
01780-02X	300/600	100	101,5	100	20	15

## 商品概述

订货号	L = 长度	B	H	H1	S	S1
01780-05X	300/600	200	197,5	200	32	24