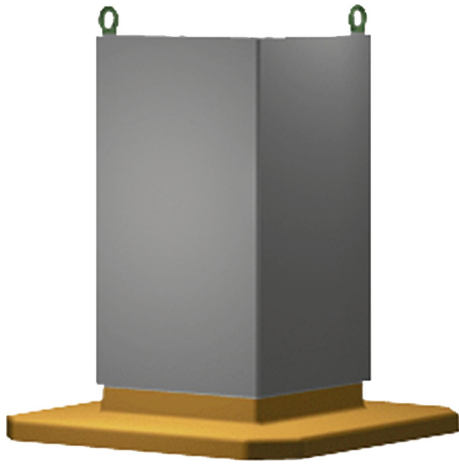


商品描述/产品说明



产品说明

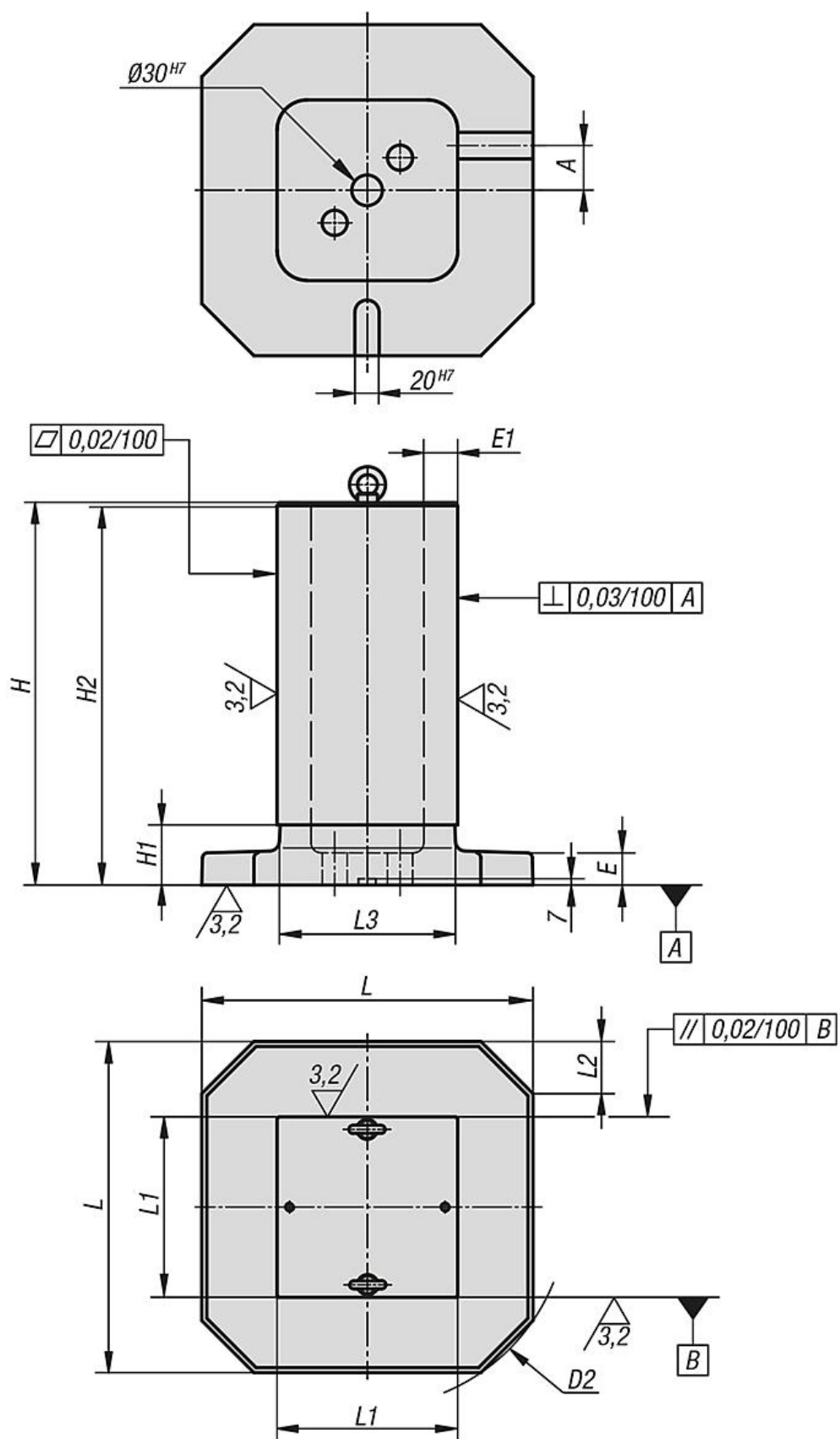
材料：  
GJL 250.

规格：  
基准面经高精度加工处理。

提示：  
随供用于吊装的环形螺栓。盖子可以防止夹紧方形座的空腔被切屑填满。

图纸提示：  
加工面：+0.2 mm/ +0.5 mm  
未加工面：±2 mm

图纸



## 商品概述

订货号	A	D2	E	E1	H	H1	H2	L	L1	L2	L3
01852-320180	32,5	400	32	25	381	80	378	330	180	52	174
01852-400270	50	500	32	32	485	60	482	410	270	62	262
01852-500320	55	630	40	40	603	100	600	510	320	70	312