

商品描述/产品说明



产品说明

材料：
钢制。

规格：
强度等级 10。塑料涂层，红色。

提示：
提起重物时，安全吊钩自动关上，并通过锁紧装置锁住吊钩的背面。打开系统时必须手动操作锁紧装置。

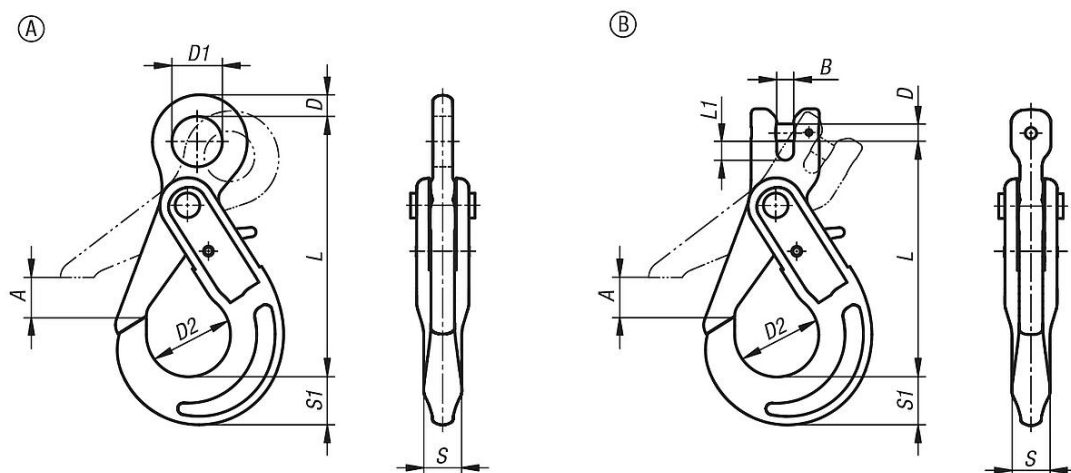
与锁上的锁紧装置一起，也保持未加负荷的状态挂上吊钩。

安全吊钩符合机械要求，通过 BG 测试（H 印章）。

温度范围：
从 $-40\text{ }^{\circ}\text{C}$ 至 $200\text{ }^{\circ}\text{C}$ = 100% 承载能力
至 $300\text{ }^{\circ}\text{C}$ = 90% 承载能力
至 $400\text{ }^{\circ}\text{C}$ = 75% 承载能力

图纸提示：
A 型：带环形头。
B 型：带叉头。

图纸



商品概述